

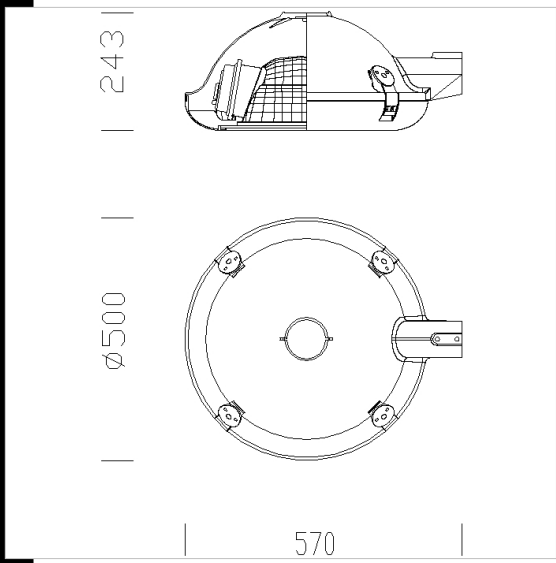
IP66

Download
DXF 2D
- 3185.dxf
3DS
- disano_3185_sforza.3ds
3DM
- disano_3185_sforza.3dm
Montaggi
- 3184-5-7-9-90-sforza.pdf



3185 Sforza Ø500

L' eleganza in città spesso sta nella semplicità. In un paesaggio urbano sempre più affollato da stimoli e segnali confusi si sente l' esigenza di forme semplici e riconoscibili.
Sforza trasmette serenità e affidabilità, proprio quello che si richiede a un buon progetto di illuminazione in città.
Corpo/Telaio: In alluminio pressofuso. Con braccio di sostegno in alluminio (attacco palo ø60)
Diffusore: vetro temperato, spessore 5 mm, resistente agli shock termici e agli urti (prove UNI EN 12150-1/2001).
Riflettore: Ottica antinquinamento luminoso, in alluminio 99.85 stampato, ossidato anodicamente spessore 3micro e brillantato.
Cablaggio: Alimentazione 230V/50Hz con protezione termica. Cavetto flessibile, capicordato con puntali in ottone stagnato a innesto rapido.
Morsettiere 2P con massima sezione dei conduttori ammessa 2.5mm²
Verniciatura: In diverse fasi. Ad immersione per cataforesi epossidica per la resistenza alla corrosione e alle nebbie saline. Seconda mano di finitura con resina acrilica, ecologica, color argento sabbaiato e grigio grafite, stabilizzata ai raggi UV. Altri colori a richiesta
Dotazione: In caso di manutenzione si apre la cornice che rimane appesa tramite staffe.
Sezionatore di serie e connettore rapido per il collegamento elettrico.
Cablaggio posto su piastra asportabile per una facile manutenzione
Possibilità di versione bipotenza, con un sistema di telecomando e telegestione
NORMATIVA: Prodotti in conformità alle norme EN60598 - CEI 34 - 21. Hanno grado di protezione secondo le norme EN60529.



Codice	Cablaggio	Kg	Watt	Attacco base	Lampade	Colore
326806-00	CELL	9,00	CPO-TW 60	PGZ12	6850lm-2800K-Ra 2a	ARGENTO/GRAFITE
326804-00	CNR-L	10,00	CDO-TT 100	E40	8800lm-2800K-Ra 1a	ARGENTO/GRAFITE
326802-00	CNR-L	10,00	SAP-T 150	E40	17200lm-2000K-Ra 4	ARGENTO/GRAFITE
326807-00	CELL	9,00	CPO-TW 90	PGZ12	10450lm-2800K-Ra 2a	ARGENTO/GRAFITE
326803-00	CNR-L	9,50	CDO-TT 70	E27	6300lm-2800K-Ra 1a	ARGENTO/GRAFITE
326808-00	CELL	9,00	CPO-TW 140	PGZ12	16500lm-2800K-Ra 2a	ARGENTO/GRAFITE
326801-00	CNR-L	10,00	SAP-T 100	E40	9000lm-2000K-Ra 4	ARGENTO/GRAFITE
326805-00	CNR-L	10,00	CDO-TT 150	E40	13500lm-2800K-Ra 1b	ARGENTO/GRAFITE
326800-00	CNR-L	9,50	SAP-T 70	E27	6000lm-2000K-Ra 4	ARGENTO/GRAFITE

Accessori

- 211 Raccordo Sector	- 300 Oliva	- 328 Braccio	- 210 Braccio
- 327 Braccio	- 406 Braccio Aliante piccolo	- 407 Braccio Aliante Doppio	- 405 Attacco Snodato
- 467 Braccio	- 466 Braccio	- 205 Attacco testa/palo	- 510 Braccio curvo
- 520 schermatura			