

### 3141 Campana LED

Corpo/Telaio: In alluminio pressofuso con gancio di chiusura.  
Diffusore: vetro temperato, spessore 4 mm, resistente agli shock termici e agli urti (prove UNI EN 12150-1/2001).

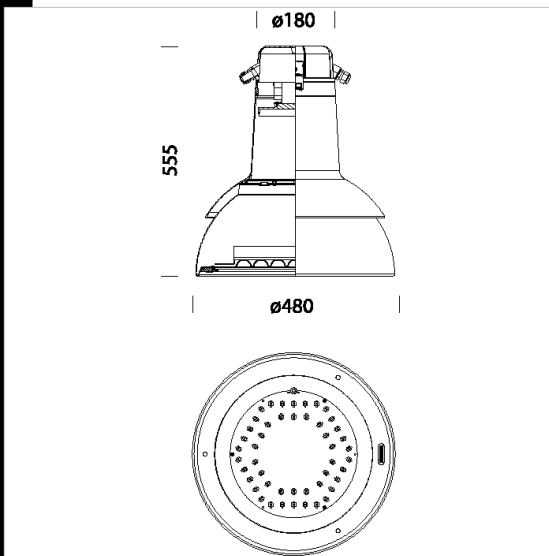
Verniciatura: il ciclo di verniciatura standard a liquido, ad immersione, è composto da diverse fasi. Una prima fase di pretrattamento superficiale del metallo, poi una verniciatura in cataforesi epossidica resistente alla corrosione e alle nebbie saline, poi una mano finale a liquido bicomponente acrilico, stabilizzato ai raggi UV. Riflettore colore bianco ceramico.

Dotazione: Dispositivo di controllo della temperatura all'interno dell'apparecchio con ripristino automatico. Protezione contro gli impulsi conforme alla EN61547. Dispositivo elettronico dedicato alla protezione del modulo LED. Sezionatore di serie.

Il rendimento totale dell'apparecchio è prossimo al 100%. Ogni modulo led è equipaggiato con una lente ad alta efficienza 130°x70°. Ta-30+40°C vita utile 80%: 80.000h (L80B20).

Classificazione rischio fotobiologico: Gruppo esente

NORMATIVA: Prodotti in conformità alle norme EN60598 - CEI 34 - 21. Hanno grado di protezione secondo le norme EN60529.



#### Download

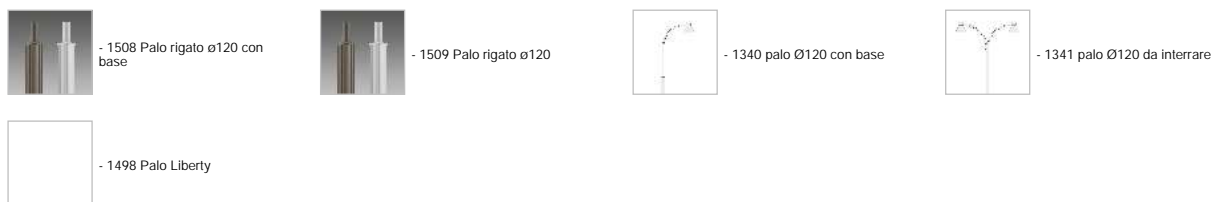
- DXF 2D  
- 3141.dxf
- 3DS  
- disano\_3141\_campana.3ds
- 3DM  
- disano\_3141\_campana.3dm
- Montaggi  
- 3141\_3142\_campana.pdf

Codice	Cablaggio	Kg	Lumen Output-K-CRI	WTot	Colore
326780-00	CLD CELL	8.30	LED-8212lm-530mA-4000K-CRI>70	68 W	GRAFITE/BIANCO

#### Accessori



#### Pali



Il flusso luminoso riportato indica il flusso uscente dall'apparecchio con una tolleranza di  $\pm 10\%$  rispetto al valore indicato. I W tot sono la potenza totale assorbita dal sistema e non supera il 10% del valore indicato.