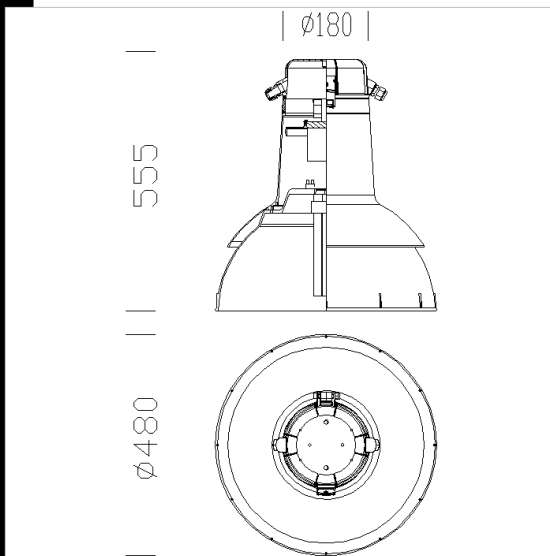


3139 Campana - riflettore stampato



Corpo/Telaio: In alluminio pressofuso con gancio di chiusura.
 Riflettore: in policarbonato bianco infrangibile
 Diffusore: vetro temperato, spessore 4 mm, resistente agli shock termici e agli urti (prove UNI EN 12150-1/2001).
 Verniciatura: Ad immersione per cataforesi epossidica grigia per la resistenza alla corrosione e alle nebbie saline. Seconda mano di finitura con resina acrilica, ecologica, color argento sabbaiato, stabilizzata ai raggi UV. Riflettore colore bianco ceramico.
 Cablaggio: Alimentazione 230V/50 Hz. Cavetto flessibile in silicone e doppio isolamento, capicordato con puntali in ottone stagnato. Morsettiera 2P massima sezione dei conduttori ammessa 2,5 mm².
 NORMATIVA: Prodotti in conformità alle norme EN60598 - CEI 34 - 21. Hanno grado di protezione secondo le norme EN60529.



Codice	Cablaggio	Kg	Watt	Attacco base	Lampade	Colore
326740-00	CELL	8,30	FLC 1x85P/E	2G8	6000lm-4000k-Ra 1b	GRAFITE/BIANCO
326741-00	CNR-L	8,30	HCI-E/P 150	E27	14200lm-3000K-Ra 1b	GRAFITE/BIANCO

Accessori



- 2509 sospensione elettrificata

IK08 CNRL CELL

CE IP65

UV

A+B=

EL

Download

- DXF 2D
- 3139.dxf
- 3DS
- disano_3139_campana.3ds
- 3DM
- disano_3139_campana.3dm
- Montaggi
- campana.pdf