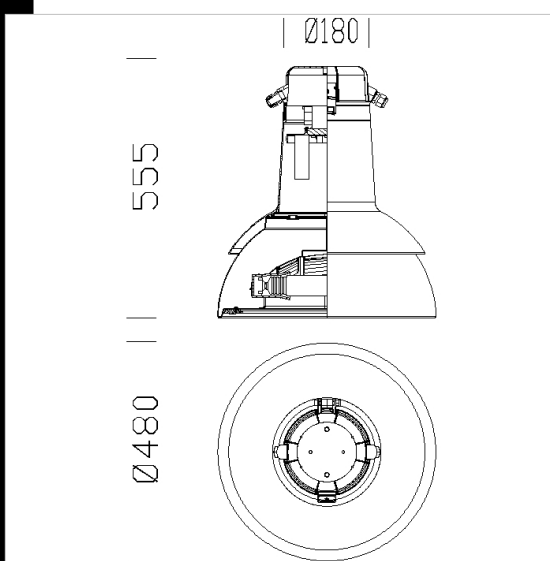


### 3137 Campana

Corpo/Telaio: In alluminio pressofuso con gancio di chiusura.  
 Riflettore: OTTICA ANTINQUINAMENTO LUMINOSO in alluminio 99,85 stampato, ossidato anodicamente e brillantato.  
 Verniciatura: il ciclo di verniciatura standard a liquido, ad immersione, è composto da diverse fasi. Una prima fase di pretrattamento superficiale del metallo, poi una verniciatura in cataforesi epossidica resistente alla corrosione e alle nebbie saline, poi una mano finale a liquido bicomponente acrilico, stabilizzato ai raggi UV. Riflettore colore bianco ceramico.  
 Cablaggio: Alimentazione 230V/50 Hz. Cavetto flessibile in silicone e doppio isolamento, capicordato con puntali in ottone stagnato. Morsetteria 2P massima sezione dei conduttori ammessa 2,5 mm<sup>2</sup>.  
 Equipaggiamento: Sezionatore di serie.  
 NORMATIVA: Prodotti in conformità alle norme EN60598 - CEI 34 - 21. Hanno grado di protezione secondo le norme EN60529.

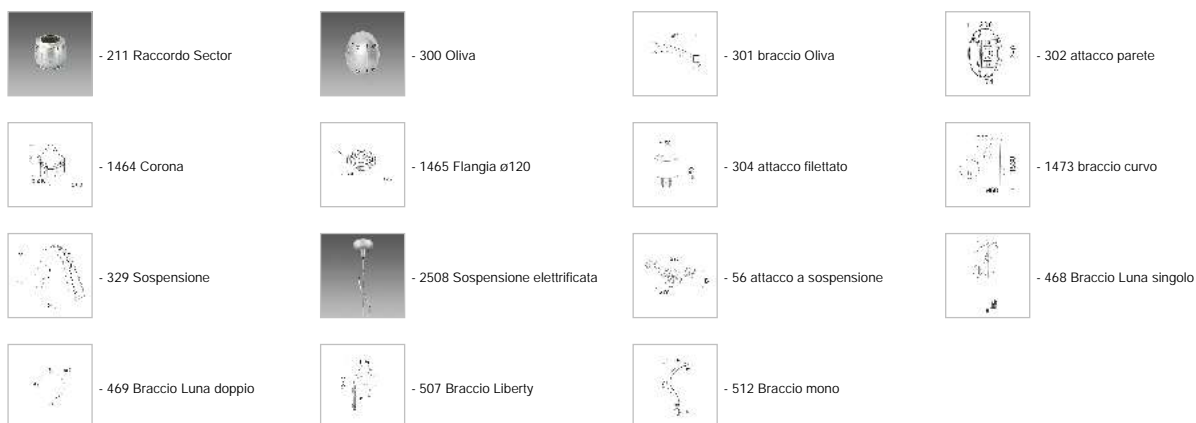


#### Download

- DXF 2D  
- 3137.dxf
- 3DS  
- disano\_3137\_campana.3ds
- 3DM  
- disano\_3137\_campana.3dm
- Montaggi  
- CAMPANA.pdf

Codice	Cablaggio	Kg	Lumen-K-CRI	WTot	Attacco base	Colore
326731-00	CNR-L	9.30	SAP-T 250-33000lm-2000 K-Ra 4	277 W	E40	GRAFITE/BIANCO
326730-00	CNR-L	9.30	SAP-T 150-17200lm-2000K-Ra 4	166 W	E40	GRAFITE/BIANCO
326732-00	CNR-L	9.30	JM-E 150-14000lm-4000K-Ra 1b	166 W	E27	GRAFITE/BIANCO
326735-00	CNR-L	8.30	SAP-T 70-6000lm-2000K-Ra 4	83 W	E27	GRAFITE/BIANCO

#### Accessori



Il flusso luminoso riportato indica il flusso uscente dall'apparecchio con una tolleranza di  $\pm 10\%$  rispetto al valore indicato. I W tot sono la potenza totale assorbita dal sistema e non supera il 10% del valore indicato.