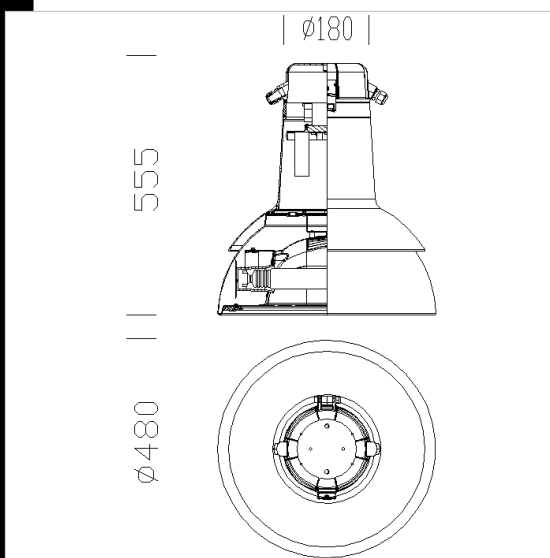


3135 Campana - ottica stradale

Corpo/Telaio: In alluminio pressofuso e riflettore esterno in alluminio tornito..
 Riflettore: OTTICA ANTINQUINAMENTO LUMINOSO in alluminio 99,85 stampato, ossidato anodicamente e brillantato.
 Diffusore: vetro temperato, spessore 4 mm, resistente agli shock termici e agli urti (prove UNI EN 12150-1/2001).
 Verniciatura: In diverse fasi. Ad immersione per cataforesi epossidica grigia per la resistenza alla corrosione e alle nebbie saline. Fondo per la stabilizzazione ai raggi UV. Finitura con vernice acrilica colore grigio grafite. Riflettore colore bianco ceramica.
 Cablaggio: Alimentazione 230V/50 Hz con protezione termica. Cavetto flessibile, capicordato con puntali in ottone stagnato. a innesto rapido.
 Equipaggiamento: Sezionatore di serie. Permette di interrompere la linea in caso di manutenzione (solo per art. 3136).
 Dotazione: Sezionatore di serie. Permette di interrompere l'alimentazione durante la manutenzione. Cablaggio posto su piastra asportabile con connettori rapidi per il collegamento della linea e del bicchiere portalampada
 NORMATIVA: Prodotti in conformità alle norme EN60598 - CEI 34 - 21. Hanno grado di protezione secondo le norme EN60529.

Download

- DXF 2D
- 3135.dxf
- 3DS
- disano_3135_campana.3ds
- 3DM
- disano_3135_campana.3dm



Codice	Cablaggio	Kg	Lumen-K-CRI	WTot	Attacco base	Colore
326710-00	CNR-L	9.30	SAP-T 150-17200lm-2000K-Ra 4	166 W	E40	GRAFITE/BIANCO
326711-00	CNR-L	9.30	SAP-T 250-33000lm-2000 K-Ra 4	166 W	E40	GRAFITE/BIANCO
326712-00	CNR-L	10.66	JM-E 150-13300lm-3200K-Ra 1b	277 W	E27	GRAFITE/BIANCO
326713-00	CNR-L	9.30	CDO-TT 150-13500lm-2800K-Ra 1b	166 W	E40	GRAFITE/BIANCO

Accessori



- 56 attacco a sospensione

Il flusso luminoso riportato indica il flusso uscente dall'apparecchio con una tolleranza di $\pm 10\%$ rispetto al valore indicato. I W tot sono la potenza totale assorbita dal sistema e non supera il 10% del valore indicato.