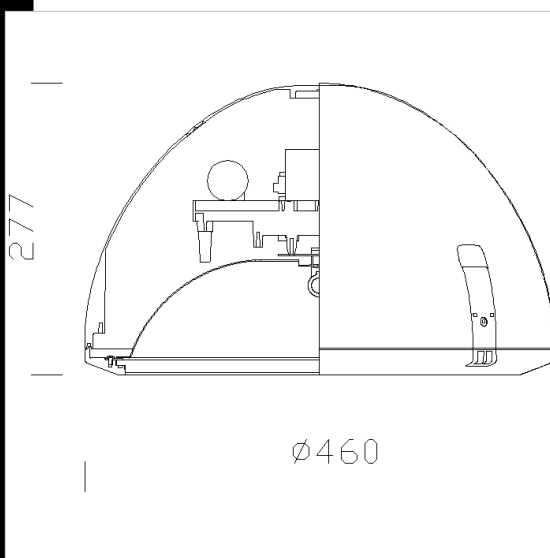




### 3174 Montecarlo con vetro

**Corpo/Telaio:** In alluminio pressofuso, con ganci di chiusura in alluminio.  
**Verniciatura:** Ad immersione per cataforesi epossidica grigia per la resistenza alla corrosione e alle nebbie saline. Seconda mano di finitura con resina acrilica, ecologica, color argento sabbato, stabilizzata ai raggi UV.  
**Dotazione:** In caso di manutenzione il telaio rimane agganciato tramite cerniera interna. Sezionatore di serie.  
**Versione bipotenza:** Gli articoli con il sistema di telecomando e telegestione più la riduzione di potenza sono ordinabili con il sottocodice -3078. Gli articoli con solo il sistema di telegestione sono ordinabili con il sottocodice -0078.  
**Diffusore:** vetro temperato, spessore 5 mm, resistente agli shock termici e agli urti (prove UNI EN 12150-1/2001).  
**Diffusore:** vetro piano  
**Riflettore:** OTTICA ANTINUQUINAMENTO LUMINOSO stampato, in materiale termoplastico con successiva metallizzazione.  
**NORMATIVA:** Prodotti in conformità alle norme EN60598 - CEI 34 - 21. Hanno grado di protezione secondo le norme EN60529.



#### Download

- DXF 2D  
- 3174.dxf
- 3DS  
- disano\_3174\_montecarlo.3ds
- 3DM  
- disano\_3174\_montecarlo.3dm
- Montaggi  
- montecarlo\_mont.dxf  
- montecarlo\_liberty\_installazione.dxf  
- montecarlo\_luna\_installazione.dxf

Codice	Cablaggio	Kg	Watt	Attacco base	Lampade	Colore
326652-00	CNR-L	9,40	SAP-TS 150	Rx7s	15000lm-2000K-Ra 4	ARGENTO/GRAFITE
326651-00	CNR-L	9,40	CDM-TS 150	Rx7s	13250lm-3000K-Ra 1b	ARGENTO/GRAFITE
326650-00	CNR-L	9,87	JM-TS 150	Rx7s	12000lm-4000K-Ra 1b	ARGENTO/GRAFITE

#### Accessori

