



3172 Montecarlo

Corpo/Telaio: In alluminio pressofuso, con ganci di chiusura in alluminio.
Verniciatura: il ciclo di verniciatura standard a liquido, ad immersione, è composto da diverse fasi. Una prima fase di pretrattamento superficiale del metallo, poi una verniciatura in cataforesi epossidica resistente alla corrosione e alle nebbie saline, poi una mano finale a liquido bicomponente acrilico, stabilizzato ai raggi UV.

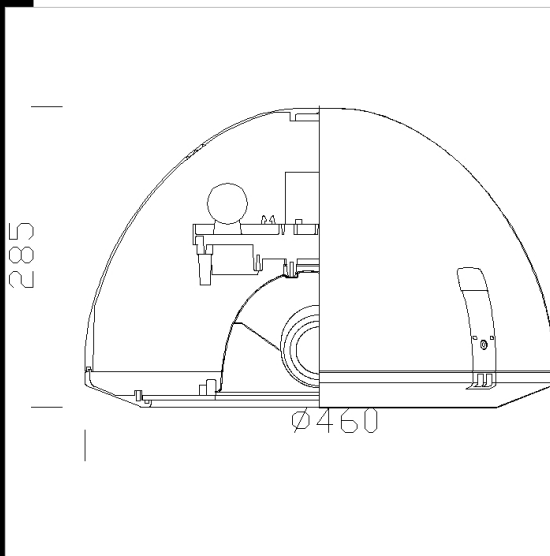
Dotazione: In caso di manutenzione il telaio rimane agganciato tramite cerniera interna. Sezionatore di serie.

Versione bipotenza: Gli articoli con il sistema di telecomando e telegestione più la riduzione di potenza sono ordinabili con il sottocodice -3078. Gli articoli con solo il sistema di telegestione sono ordinabili con il sottocodice -0078.

Diffusore: vetro temperato, spessore 5 mm, resistente agli shock termici e agli urti (prove UNI EN 12150-1/2001).

Riflettore: OTTICA ANTINQUINAMENTO LUMINOSO in alluminio martellato 99.85 spampato, ossidato anodicamente e brillantato.

NORMATIVA: Prodotti in conformità alle norme EN60598 - CEI 34 - 21. Hanno grado di protezione secondo le norme EN60529.



Download

DXF 2D

- 3172.dxf

3DS

- disano_3172_montecarlo.3ds

3DM

- disano_3172_montecarlo.3dm

Montaggi

- montecarlo_mont.dxf

- montecarlo_luna_installazione.dxf

- montecarlo_mont.dxf

- montecarlo_liberty_installazione.dxf

- 3170_1_2_4_montecarlo.pdf

Codice	Cablaggio	Kg	Lumen-K-CRI	WTot	Attacco base	Colore
326631-00	CNR-L	9.65	SAP-T 150-17200lm-2000K-Ra 4	166 W	E40	GREY9007/GRAF
326633-00	CNR-L	9.65	CDO-TT 150-13500lm-2800K-Ra 1b	166 W	E40	GREY9007/GRAF

Accessori



- 211 Raccordo Sector



- 300 Oliva



- 301 braccio Oliva



- 302 attacco parete



- 1464 Corona



- 1465 Flangia ø120



- 1365 Flangia ø100



- 1364 Corona ø100



- 160 attacco a sospensione



- 304 attacco filettato



- 1373 braccio curvo



- 1473 braccio curvo



- 380 sospensione 3x



- 450 Led testa-palo



- 15 attacco plafone



- 507 Braccio Liberty



- 512 Braccio mono



- 1474 braccio curvo a parete

Il flusso luminoso riportato indica il flusso uscente dall'apparecchio con una tolleranza di $\pm 10\%$ rispetto al valore indicato. I W tot sono la potenza totale assorbita dal sistema e non supera il 10% del valore indicato.