



IK08

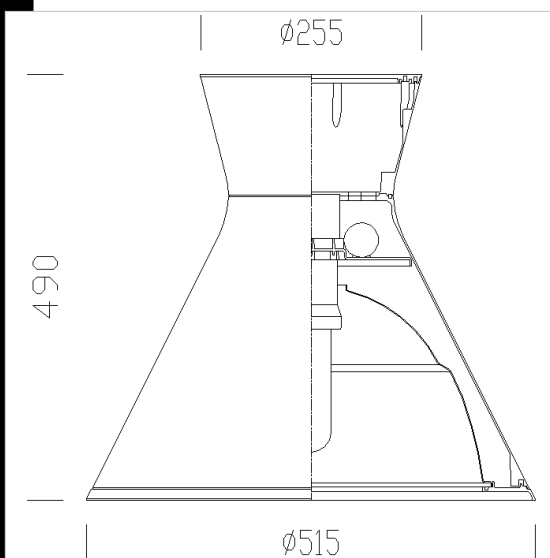
Download

- DXF 2D
- 3164.dxf
- 3DS
- disano_3164_iride.3ds
- 3DM
- disano_3164_iride.3dm
- Montaggi
- iride.dxf
- iride.pdf



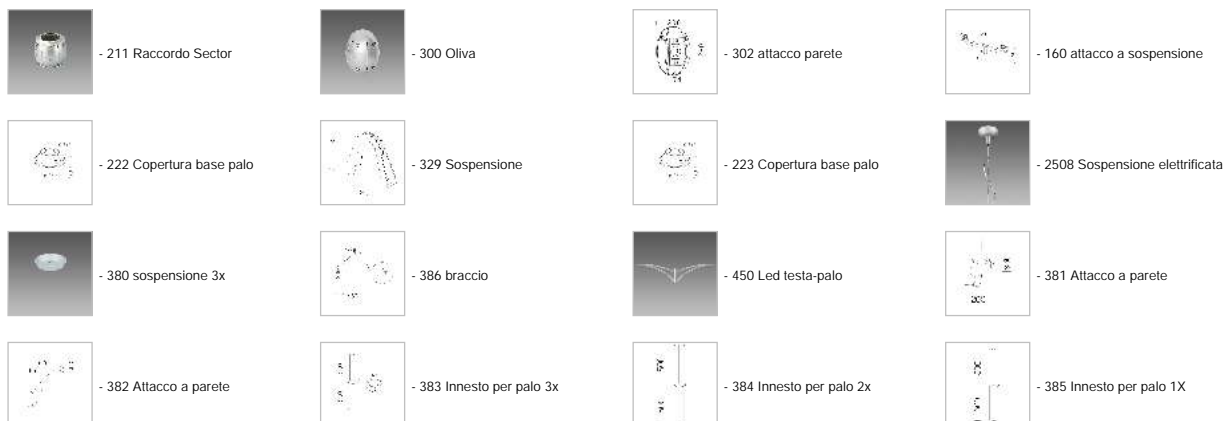
3164 Iride luce diretta - diffondente

Corpo: in alluminio pressofuso.
 Telaio superiore nella versione a luce diretta: in alluminio pressofuso predisposto per l'installazione, tramite accessori, di gancio o tiges.
 Diffusore inferiore: vetro temperato, spessore 5 mm, resistente agli shock termici e agli urti (prove UNI EN 12150-1/2001).
 Riflettore luce diretta: in alluminio 99,85 ossidato anodicamente e brillantato.
 Verniciatura: In diverse fasi. La prima ad immersione in cataforesi epossidica grigia, resistente alla corrosione e alle nebbie saline. La seconda con fondo per stabilizzazione ai raggi UV e per ultima finitura bugnata con vernice argento sabbato.
 Cablaggio: alimentazione 230/50 Hz. Cavetto flessibile in doppio isolamento sez. 1 mmq.
 Sezionatore di serie nelle versioni stradali per interrompere la linea in caso di manutenzione.
 Equipaggiamento: Per la versione con lampada verticale, in caso di cambio lampada il telaio rimane agganciato al corpo mediante cordine di sicurezza in acciaio. Cablaggio posto su piastra asportabile con connettori rapidi per il collegamento della linea e del bicchiere portalamпада.
 Normativa: prodotti in conformità alle vigenti norme EN60598-1-2. Sono protetti con il grado IP65 IK08 secondo le EN60529.
 In doppio isolamento



| Codice | Cablaggio | Kg | Lumen-K-CRI | WTot | Attacco base | Colore |
|-----------|-----------|-------|--------------------------------|-------|--------------|----------|
| 326551-00 | CNR-L | 12.50 | CDO-TT 150-13500lm-2800K-Ra 1b | 166 W | E40 | GREY9007 |

Accessori



Il flusso luminoso riportato indica il flusso uscente dall'apparecchio con una tolleranza di $\pm 10\%$ rispetto al valore indicato. I W tot sono la potenza totale assorbita dal sistema e non supera il 10% del valore indicato.