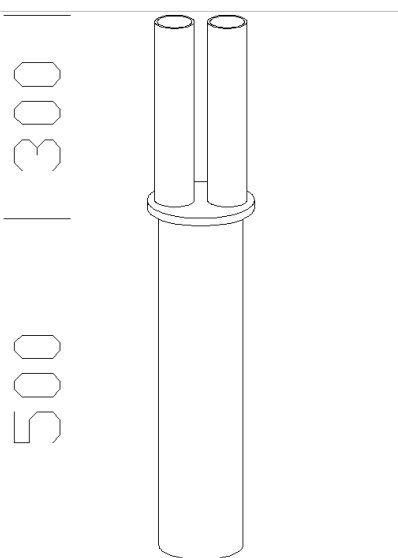
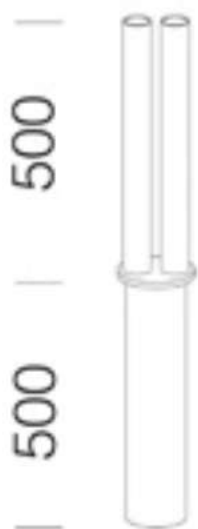


384 Innesto per palo 2x

In acciaio. Da utilizzare a testa palo per creare una composizione bilampada.
Da utilizzare con due bracci acc. 386.

Download

- DXF 2D
- 384.dxf
- 3DS
- disano_384.3ds
- 3DM
- disano_384.3dm



Code	Gear	Kg	Watt	Base	Lamps	Colour
326512-00		7,50				ARGENTO SABBBIATO

Prodotti

