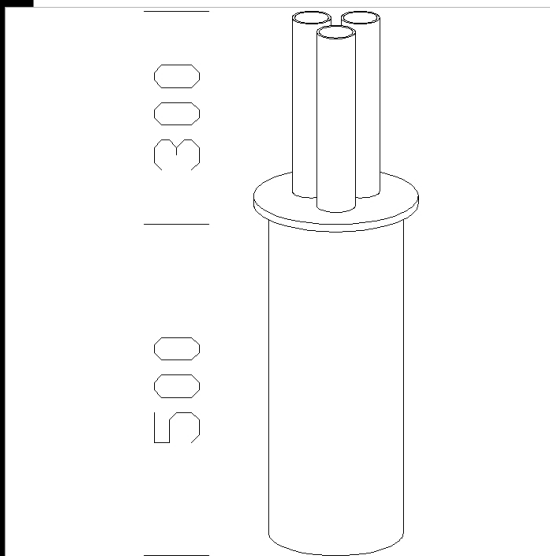
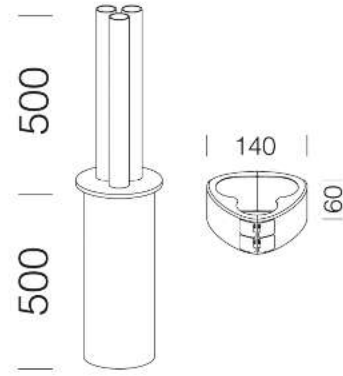


383 Innesto per palo 3x

In acciaio. Da utilizzare a testa palo per creare una composizione trilampada.  
Da utilizzare con tre bracci acc. 386.



Codice	Kg	WTot	Colore
326509-00	12.50	0 W	GREY9007

Prodotti



Il flusso luminoso riportato indica il flusso uscente dall'apparecchio con una tolleranza di  $\pm 10\%$  rispetto al valore indicato. I W tot sono la potenza totale assorbita dal sistema e non supera il 10% del valore indicato.



3DM  
- disano\_383.3dm