

1669 Mini Brera

Innovativo apparecchio per l'illuminazione stradale e nel contempo un'ottima soluzione per l'arredo urbano e l'illuminazione di zone residenziali. Brera si presenta con un design piacevole e moderno ed è stato progettato per utilizzare lampade CDO-TT, Cosmopolis con reattori elettronici (una sorgente luminosa con straordinarie caratteristiche di efficienza e resa cromatica) e LED.

Brera garantisce un eccezionale risultato estetico grazie anche alla possibilità di installazione a testa palo o a frusta senza accessori. Corpo: In alluminio pressofuso.

Copertura: Apribile a cerniera in alluminio pressofuso in un unico pezzo. Con gancio di chiusura in alluminio e con dispositivo di sicurezza contro l'apertura accidentale.

Riflettore: OTTICA ANTINQUINAMENTO LUMINOSO. In alluminio 99.85 stampato, ossidato anodicamente e brillantato. Possibilità di modificare il fuoco della lampada.

Diffusore: Vetro temperato sp. 5 mm resistente agli shock termici e agli urti (prove UNI EN 12150-1: 2001).

Verniciatura: Corpo colore grigio grafite e copertura a polvere poliestere colore argento, resistente alla corrosione e alle nebbie saline.

Cablaggio: Alimentazione 230V/50Hz. Cavetto flessibile capicordato con puntali in ottone stagnato ad innesto rapido, in doppio isolamento al silicone sezione 1.0 mm². Morsetteria 2P con massima sezione dei conduttori ammessa 2.5 mm².

Dotazione: Cablaggio posto su piastra asportabile con connettori rapidi per il collegamento della linea e del bicchiere portalampada. Con filtro anticondensa. Possibilità di fissare un interruttore crepuscolare.

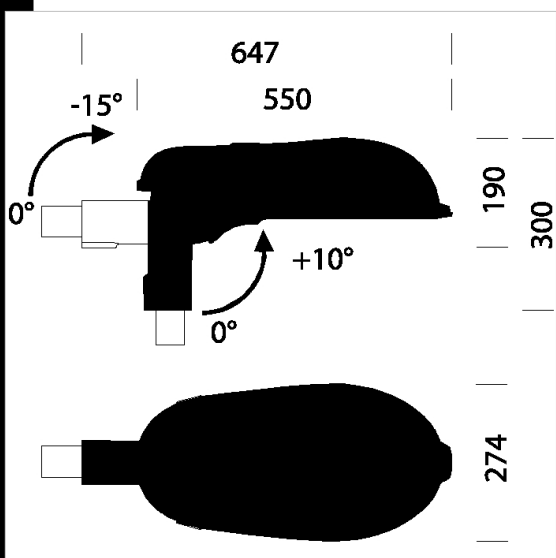
Equipaggiamento: Durante la manutenzione la copertura rimane agganciata mediante dispositivo contro la chiusura accidentale. Attacco rotante con scala goniometrica di regolazione del corpo e sezionatore di serie.

NORMATIVA: Prodotti in conformità alle norme EN60598 - CEI 34 - 21. Hanno grado di protezione secondo le norme EN60529.

Superficie di esposizione al vento: 800cm².

Download

- DXF 2D
- 1669.dxf
- 3DS
- disano_1669_mini_brera.3ds
- 3DM
- disano_1669_mini_brera.3dm
- Montaggi
- 1669.pdf
- 1669 bipower.pdf



| Code | Gear | Kg | Lumen-K-CRI | WTot | Base | Colour |
|-----------|-------|------|--------------------------------|-------|------|--------------|
| 324353-00 | CNR-L | 6,83 | CDO-TT 150-13500lm-2800K-Ra 1b | 166 W | E40 | GREY/GRAFITE |
| 324350-00 | CNR | 5,73 | SAP-T 70--- | 84 W | E27 | GREY/GRAFITE |
| 324352-00 | CNR | 6,65 | SAP-T 150--- | 166 W | E40 | GREY/GRAFITE |
| 324351-00 | CNR | 6,11 | SAP-T 100--- | 114 W | E40 | GREY/GRAFITE |

Pali



- 1508 Palo rigato ø120 con



- 1509 Palo rigato ø120



- 1408 Palo rigato ø100 con



- 1409 Palo rigato ø100



- 1494 palo con base



- 1492 palo da interrare

The reported luminous flux is the flux emitted by the light source with a tolerance of ± 10% compared to the indicated value. The W tot column indicates the total wattage absorbed by the system without exceeding 10% of the indicated