

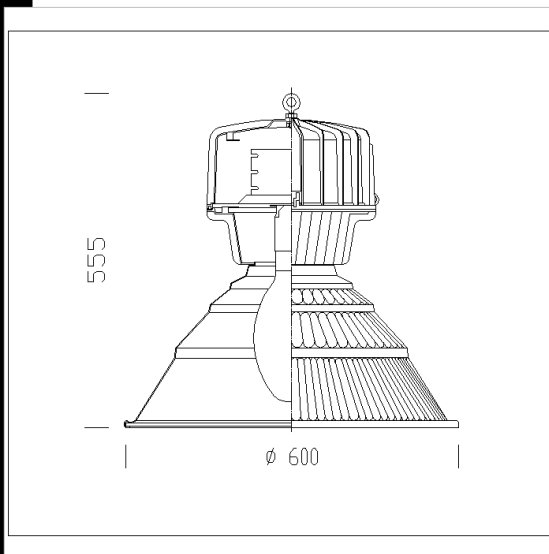
Download

- DXF 2D
- 1217.dxf
- 3DS
- 1217_photon_concentrante.3ds
- 3DM
- 1217_photon_concentrante.3dm
- Montaggi
- 1215_aperto.dxf



1217 Photon - Livello di protezione EPL Dc

Corpo: in lega di alluminio pressofuso a bassissimo contenuto di magnesio;
 Riflettore: in alluminio 99.85 stampato prismatizzato, ossidato anodicamente con spessore 6/8µ e brillantato per un elevato rendimento luminoso;
 Diffusore: Vetro temprato spessore 5mm resistente agli shock termici e agli urti;
 Verniciatura: a polvere poliestere resistente alla corrosione e alle nebbie saline;
 Guarnizioni: Tutte le guarnizioni sono impermeabili e realizzate in gomma siliconica resistente alle basse e alle alte temperature;
 Pressacavo: Resistente agli impatti, per ambienti con pericolo di esplosione con temperatura di lavoro compresa tra -20°C e +70°C;
 Reattore: Tutti i reattori sono dotati di protezione termica.
 Cablaggio interno: cavo flessibile in silicone con calza in fibra di vetro sezione 1mm² con puntali in ottone stagnato;
 Livello di protezione EPL DC
 Apparecchio di illuminazione per atmosfere esplosive per la presenza di polveri, con un livello di protezione "aumentato", che non costituisce una sorgente di accensione durante il funzionamento normale e che può avere protezioni aggiuntive per assicurare che rimanga inattiva come sorgente di accensione nel caso di guasti regolari ed attesi.
 Gli apparecchi di illuminazione con questo livello di protezione possono essere installati nella Zona 22



Codice	Cablaggio	Kg	Lumen-K-CRI	WTot	Attacco base	Colore
322422-00	CNR-L	9.40	CDM-E MW 230-21140lm-4200K-CRI 90	271 W	E40	GRAFITE
322423-00	CNR-L	9.40	SAP-E 250-31200lm-2000K-Ra 4	277 W	E40	GRAFITE
322426-00	CNR-L	11.00	CDM-E MW 360-34100lm-4200K-CRI 88	389 W	E40	GRAFITE
322425-00	CNR-L	10.80	SAP-E 400-54000lm-2000K-Ra 4	433 W	E40	GRAFITE

Il flusso luminoso riportato indica il flusso uscente dall'apparecchio con una tolleranza di ± 10% rispetto al valore indicato. I W tot sono la potenza totale assorbita dal sistema e non supera il 10% del valore indicato.