



**Download**

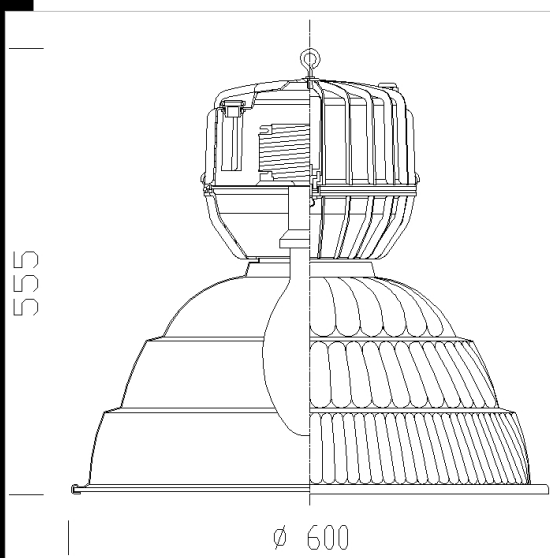
DXF 2D  
- 1215n.dxf

Montaggi  
- photon-argon.pdf

**1219 Photon - Diffondente CDM MW**



**CORPO:** In alluminio pressofuso con alettatura di raffreddamento.  
**RIFLETTORE:** In versione diffondente, in alluminio stampato prismatico, ossidato anodicamente con spessore 6/8 micron e brillantato, per un elevato rendimento luminoso.  
**DIFFUSORE:** Vetro temperato di protezione, spessore 5 mm, resistente agli shock termici e agli urti.  
**VERNICIATURA:** a polvere poliestere colore nero, resistente alla corrosione e alle nebbie saline.  
**DOTAZIONE:** Il riflettore rimane agganciato al corpo dell'apparecchio con catenelle di sospensione anticaduta. Piastra portacablaggio asportabile per una facile manutenzione.  
**EQUIPAGGIAMENTO:** Guarnizione in materiale ecologico di gomma siliconica .Golfare con gambo filettato in acciaio. Pressacavo in nylon f.v.diam. 1/2 pollice gas (cavo min. diam.9, max diam. 12).  
**MONTAGGIO:** A sospensione o possibilità di installazione su canale industriale.  
**NORMATIVA:** Prodotti in conformità alle vigenti norme EN60598-1 CEI 34-21, sono protetti con il grado IP65IK08 secondo le EN 60529 e sono certificate dall'Istituto Marchio di Qualità (IMQ). Hanno ottenuto la certificazione di conformità Europea ENEC. Installabili su superfici normalmente infiammabili.



Codice	Cablaggio	Kg	Watt	Attacco base	Lampade	Colore
322210-00	CELL	8,58	CDM-MW 210	PGZ18	24100lm-3000k-Ra 1a	GRAFITE
322211-00	CELL	9,68	CDM-MW 210	PGZ18	23100lm-4200K-Ra 1a	GRAFITE

**Accessori**



- 1161 Pannello 600 x 600 mm



- 372 Presa per innesto rapido



- 1160 Gabbia