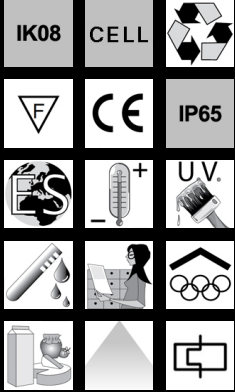


1219 Photon - Diffondente CDM MW

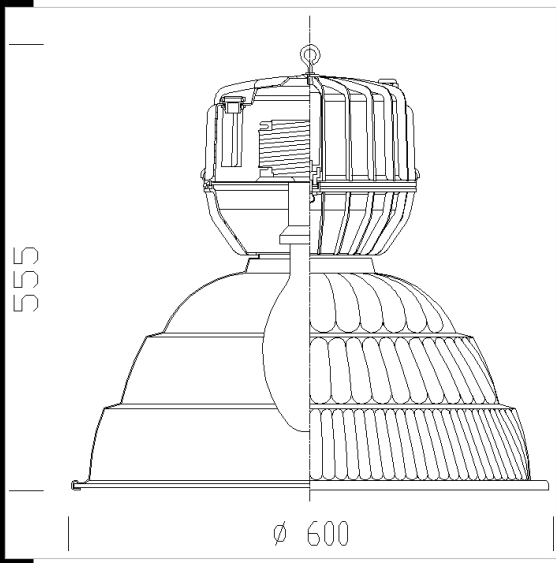


CORPO: In alluminio pressofuso con alettatura di raffreddamento.
RIFLETTORE: In versione diffondente, in alluminio stampato prismatico, ossidato anodicamente con spessore 6/8 micron e brillantato, per un elevato rendimento luminoso.
DIFFUSORE: Vetro temperato di protezione, spessore 5 mm, resistente agli shock termici e agli urti.
VERNICIATURA: a polvere poliestere colore nero, resistente alla corrosione e alle nebbie saline.
DOTAZIONE: Il riflettore rimane agganciato al corpo dell'apparecchio con catenelle di sospensione anticaduta. Piastra portacablaggio asportabile per una facile manutenzione.
EQUIPAGGIAMENTO: Guarnizione in materiale ecologico di gomma silconica .Golfare con gambo filettato in acciaio. Pressacavo in nylon f.v.diam. 1/2 pollice gas (cavo min. diam.9, max diam. 12).
MONTAGGIO: A sospensione o possibilità di installazione su canale industriale.
NORMATIVA: Prodotti in conformità alle vigenti norme EN60598-1 CEI 34-21, sono protetti con il grado IP65IK08 secondo le EN 60529 e sono certificate dall'Istituto Marchio di Qualità (IMQ). Hanno ottenuto la certificazione di conformità Europea ENEC. Installabili su superfici normalmente infiammabili.

Download

DXF 2D
- 1215n.dxf

Montaggi
- photon-argon.pdf



Codice	Cablaggio	Kg	Watt	Attacco base	Lampade	Colore
322210-00	CELL	8,58	CDM-MW 210	PGZ18	24100lm-3000k-Ra 1a	GRAFITE

Accessori



- 1161 Pannello 600 x 600 mm



- 372 Presa per innesto rapido



- 1160 Gabbia