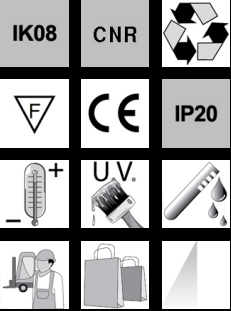


1104 Nikos - Asimmetrico



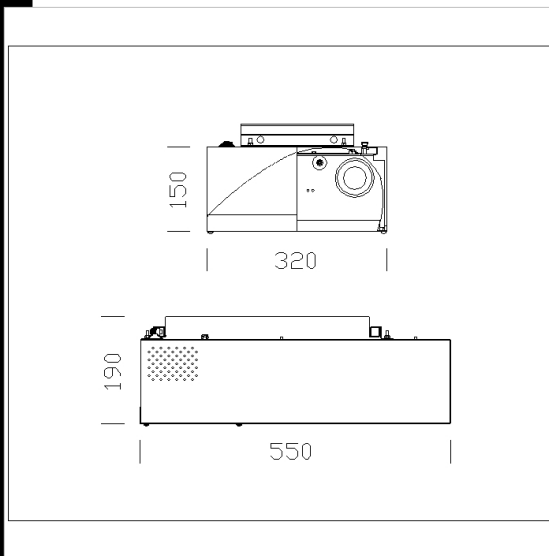
Download

DXF 2D

- 1104.dxf

Montaggi

- 1103_4_nikos.pdf



CORPO: In lamiera di acciaio.

RIFLETTORE: Asimmetrico, in alluminio prismaticizzato 99.85 ossidato e brillantato.

VERNICIATURA: Con polvere poliestere colore bianco stabilizzato ai raggi UV, previo trattamento di fosfatazione.

PORTALAMPADA: In ceramica e contatti argentati. Attacco E40.

CABLAGGIO: Alimentazione 230V/50Hz. Cavetto flessibile, isolamento in silicone con calza in fibra di vetro sezione 1.5 mm². Morsettiera 2P+T in nylon con massima sezione dei conduttori ammessa 4 mm².

ACCESSORI: Possibilità di installazione con vetro di protezione temperato resistente agli shock termici e agli urti. Disponibile anche una gabbia di protezione.

DOTAZIONE: Completo di attacco a plafone.

NORMATIVA: Prodotti in conformità alle vigenti norme EN60598-1 CEI 34-21, sono protette con il grado IP20IK08 secondo le EN60529 e sono installabili su superfici normalmente infiammabili.

Attenzione: Per un funzionamento ottimale dei riflettori industriali forniti senza lampada (CNR) utilizzare lampade appropriate compatibili con i relativi cablaggi.

1104 Nikos JM-T400 alimentatore vapori di mercurio 3.25A; accenditore impulsi 0.6-1.0 KV

1104 Nikos JM-T/SAP-T250 alimentatore sodio alta pressione/ioduri metallici 3A; accenditore sovrapposizione d'impulsi 3.5-4.5KV

Si consiglia di utilizzare le lampade con gli accessori adeguati (acc.1187/8)

Code	Gear	Kg	Watt	Base	Lamps	Colour
321571-00	CNR	13,50	CDM-T MW 360	E40	--	BIANCO
321570-01	CNR	0,00	CDM-T MW 230 / SAP-T 250	E40	--	BIANCO
321571-01	CNR	0,00	CDM-T MW 360	E40	--	BIANCO
321570-00	CNR	8,58	CDM-T MW 230 / SAP-T 250	E40	--	BIANCO

Accessori



- 1187 Gabbia di protezione



- 1185 Cornice incasso



- 1188 Vetro