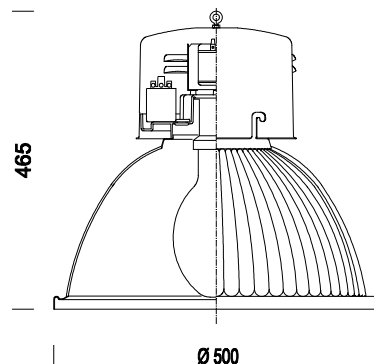


## 1100 Lucente



Codice	Cablaggio	Kg	Colore	Dimensioni	Lampade
321050-00	S	1.90	grafite	0x0x465 Ø500	MAX 125-E27
321051-00	S	2.00	grafite	0x0x465 Ø500	MAX 400-E40
321055-00	CNR	5.00	grafite	0x0x465 Ø500	JM-E/SAP-E 250-E40
321057-00	CNR	5.00	grafite	0x0x465 Ø500	JM-E 400-E40
321056-00	CNR	5.00	grafite	0x0x465 Ø500	SAP-E 400-E40-54000lm-2000K-Ra 4 SAP-E 400-E40
321052-07	CNR-E		grafite		MBF 125-E27
321053-07	CNR-E		grafite	0x0x465 Ø500	MBF 250-E40
321054-07	CNR-E		grafite	0x0x465 Ø500	MBF 400-E40
321055-07	CNR-E		grafite	0x0x465 Ø500	JM-E/SAP-E 250-E40
321056-07	CNR-E		grafite	0x0x465 Ø500	SAP-E 400-E40
321057-07	CNR-E		grafite	0x0x465 Ø500	JM-E 400-E40
321053-01	CNR	4.90	grafite	0x0x465 Ø500	MBF 250-E40
321054-01	CNR	4.90	grafite	0x0x465 Ø500	MBF 400-E40
321055-01	CNR	5.00	grafite	0x0x465 Ø500	JM-E/SAP-E 250-E40
321056-01	CNR	5.00	grafite	0x0x465 Ø500	SAP-E 400-E40
321059-00	CELL	3.90	argento sabbaiato	0x0x465 Ø500	FLC 1x70T/E-GX24q-6-5200lm-4000k-Ra 1b

CORPO: In acciaio stampato con forature di raffreddamento.

RIFLETTORE: In alluminio stampato prismaticizzato, ossidato anodicamente con spessore 6 micron e brillantato.

VERNICIATURA: Polvere poliestere, nera, resistente alla corrosione e alle nebbie saline. PORTALAMPADA: In ceramica e contatti argentati. Attacco E40.

CABLAGGIO: Alimentazione 230V/50Hz. Cavetto flessibile, capicordato con puntali in ottone stagnato ad innesto rapido, isolamento in silicone con calza in fibra di vetro sezione 1.0 mm<sup>2</sup>. Morsettiera 2P+T in nylon con massima sezione dei conduttori ammessa 4 mm<sup>2</sup>.

EQUIPAGGIAMENTO: Guarnizione in materiale ecologico di gomma siliconica. Golfare con gambo filettato in acciaio. Pressacavo in nylon f.v.diam. 1/2 pollice gas (cavo min. diam.9, max diam. 12) (CLA) o con cablaggio in emergenza.

NORMATIVA : Prodotti in conformità alle vigenti norme EN60598-1 CEI 34-21, sono protetti con il grado IP20IK08 secondo le EN 60529 Installabili su superfici normalmente infiammabili. In classe di isolamento II.

Attenzione: Per un funzionamento ottimale dei riflettori industriali forniti senza lampada (CNR) utilizzare lampade appropriate compatibili con i relativi cablaggi.

1100 Lucente JM-E400 alimentatore vapori di mercurio 3.25A; accenditore impulsi 0.6-1.0 KV

1100 Lucente JM-E/SAP-E250 alimentatore sodio alta pressione/ioduri metallici 3A; accenditore sovrapposizione d'impulsi 3.5-4.5KV