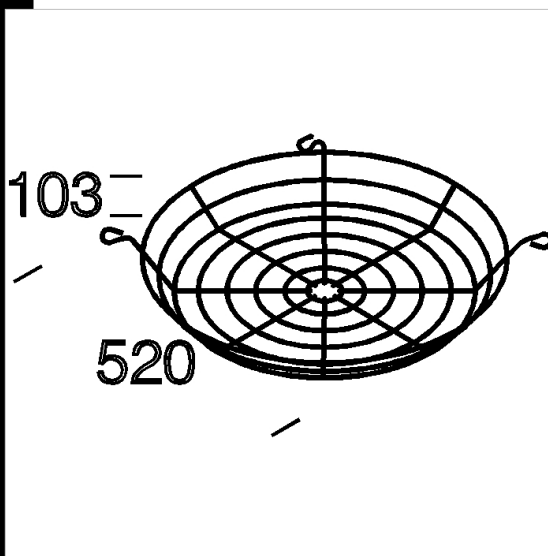
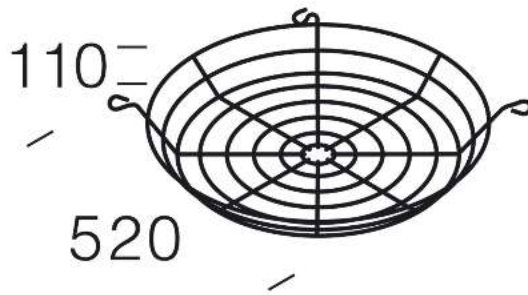


1122 Gabbia

Gabbia di protezione antiurto in tondino di acciaio plastificato nero. Fissaggio a mezzo viti. Per art. Argon.



Code	Kg	WTot	Colour
321012-00	0,44	0 W	NERO

Prodotti



- 1100 Lucente



- 1101 Lucente - con vetro



- 1171 Argon - con diffusore



- 1170 Argon - con vetro



- 1172 Argon LED COB

The reported luminous flux is the flux emitted by the light source with a tolerance of $\pm 10\%$ compared to the indicated value. The W tot column indicates the total wattage absorbed by the system without exceeding 10% of the indicated