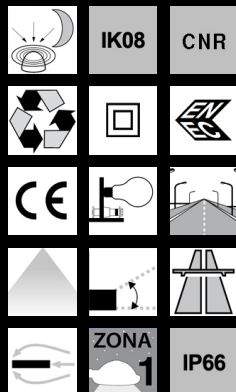


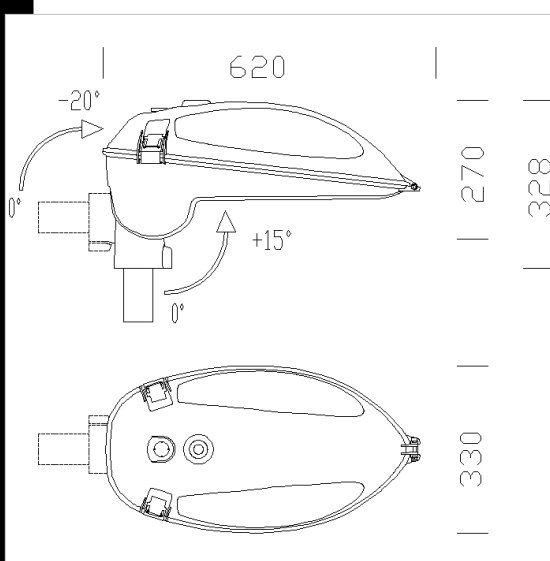
## 1662 Brallo



### Download

DXF 2D  
- 1662\_1663.dxf

Montaggi  
- 1662\_1663\_incl.dxf  
- 1662\_3\_brallo.pdf  
- 1662\_1663\_mont.dxf



**CORPO/TELAIO:** In alluminio pressofuso.  
**RIFLETTORE:** Ottica antinquinamento luminoso. In alluminio 99.85 stampato, ossidato anodicamente spessore 6 µ e brillantato con recuperatori di flusso.  
**COPERTURA:** Apribile a cerniera in alluminio pressofuso in un unico pezzo. Gancio di chiusura in acciaio con dispositivo di sicurezza contro l'apertura accidentale.  
**VETRO:** Temperato sp. 5 mm resistente agli shock termici e agli urti (prove UNI EN 12150-1: 2001).  
**VERNICIATURA:** Con polvere poliesteri colore grigio RAL7030/7016 resistente alla corrosione e alle nebbie saline (supera la prova delle 1000h UNI ISO 9227).  
**PORTALAMPADA:** In ceramica e contatti argentati.  
**CABLAGGIO:** Alimentazione 230V/50Hz. Cavetto flessibile capicordato con puntali in ottone stagnato ad innesto rapido, in doppio isolamento in silicone, sezione 1 mm<sup>2</sup>. Morsettiera 2P in nylon con massima sezione dei conduttori ammessa 2.5 mm<sup>2</sup>.  
**DOTAZIONE:** Cablaggio posto su piastra asportabile con connettori rapidi per il collegamento della linea e del bicchiere portalampada. Con filtro anticondensa. Possibilità di fissare un interruttore crepuscolare.  
**EQUIPAGGIAMENTO:** Durante la manutenzione la copertura rimane agganciata mediante dispositivo contro la chiusura accidentale. Guarnizione in materiale ecologico (gomma siliconica). Attacco regolabile diametro 60 a testapalo con inclinazione in quattro posizioni da 0° a 15°. Attacco a frusta con inclinazione regolabile in cinque posizioni da 0° a 20° in negativo e in tre posizioni da 20° a 10° in positivo e sezionatore di serie.  
**NORMATIVA:** Prodotti in conformità alle norme EN 60598- CEI 34-21. Hanno grado di protezione IP66IK8 secondo le norme EN60529. Superficie di esposizione al vento: L:771cm<sup>2</sup> F:1100cm<sup>2</sup>.

Codice	Cablaggio	Kg	Watt	Attacco base	Lampade	Colore
313565-00	CNR	7,40	SAP-T 70	E27	6000lm-2000K-Ra 4	ARGENTO/GRAFITE
313562-00	CNR	7,57	SAP-T 100	E40	9000lm-2000K-Ra 4	ARGENTO/GRAFITE
313563-00	CNR	8,53	SAP-T 150	E40	17200lm-2000K-Ra 4	ARGENTO/GRAFITE
313566-00	CNR	7,67	JM-E 100	E27	9000lm-3200K-Ra 2a	ARGENTO/GRAFITE
313567-00	CNR	7,68	JM-E 150	E27	14000lm-4000K-Ra 1b	ARGENTO/GRAFITE
313564-00	CNR	9,20	SAP-T 250	E40	33000lm-2000 K-Ra 4	ARGENTO/GRAFITE

### Accessori



- 363 riduzione palo diametro 76