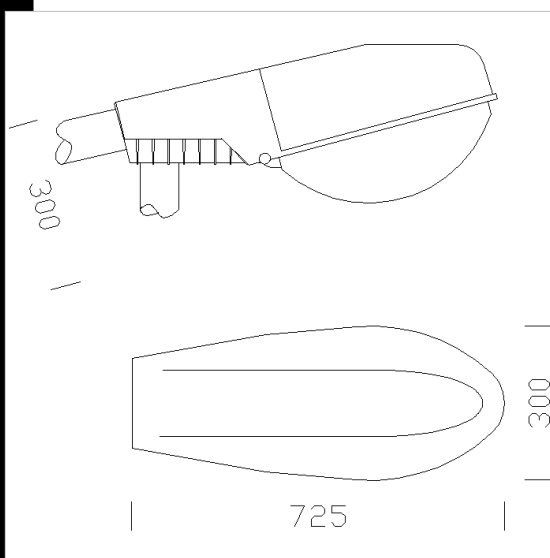


1141 Sempione - Per strade, vie commerciali e private



CORPO: In alluminio pressofuso.
RIFLETTORE: In alluminio 99.85, stampato ossidato anodicamente spessore 6/8 micron e brillantato con recuperatori di flusso.
COPERTURA: Apribile a cerniera, in policarbonato infrangibile ed autoestinguente, stabilizzato ai raggi UV.
DIFFUSORE: In policarbonato trasparente infrangibile ed autoestinguente V2, stabilizzato ai raggi UV. Con ganci di chiusura.
VERNICIATURA: A liquido poliestere, argento, resistente alla corrosione.
PORTALAMPADA: In ceramica e contatti argentati. Attacco E27; E40.
CABLAGGIO: Alimentazione 230V/50 Hz. Cavetto capicordato con puntali in ottone stagnato ad innesto rapido, isolamento al silicone. Morsettiera 2P+T in nylon con massima sezione dei conduttori ammessa 4 mm².
EQUIPAGGIAMENTO: Guarnizione in gomma silconica. Con filtro anticondensa. Possibilità di regolazione assiale del fuoco della lampada. Attacco testa palo diam. 60/76 o frusta diam. 42/60. Durante la manutenzione il corpo e il diffusore rimangono agganciati per una facile manutenzione.
NORMATIVA: Prodotti in conformità alle vigenti norme EN60598-1 CEI 34-21, sono protetti con il grado IP54IK08 per quanto riguarda il vano lampada e IP43IK08 per il vano accessori elettrici secondo le EN 60529.
 Superficie di esposizione al vento: 1479 cmq.
 Ottica antinquinamento luminoso, ideale per l'installazione in zona 2 (UNI10819).

CNR

UV

IK08

v.a. IP23

v.l. IP54

Download

DXF 2D
- 1141smp.dxf

Montaggi
- 1141_sempione.pdf

Codice	Cablaggio	Kg	Lumen-K-CRI	WTot	Attacco base	Colore
313154-00	CNR	6.66	SAP-T 150-17200lm-2000K-Ra 4	166 W	E40	GREY
313144-00	CNR	6.66	SAP-T 150-17200lm-2000K-Ra 4	157 W	E40	GREY
313144-01	CNR	6.66	SAP-T 150-17200lm-2000K-Ra 4	169 W	E40	GREY
313143-00	CNR	6.66	SAP-T 100-9000lm-2000K-Ra 4	114 W	E40	GREY
313153-00	CNR	6.66	SAP-T 100-9000lm-2000K-Ra 4	114 W	E40	GREY
313155-00	CNR	8.26	SAP-T 250-33000lm-2000 K-Ra 4	277 W	E40	GREY
313145-00	CNR	8.26	SAP-T 250-33000lm-2000 K-Ra 4	277 W	E40	GREY
313145-01	CNR	8.26	SAP-T 250-33000lm-2000 K-Ra 4	277 W	E40	GREY

Accessori



- 49 Attacco ad angolo



- 74 Attacco a doppio palo



- 48 Attacco a parete



- 72 Attacco a parete

Il flusso luminoso riportato indica il flusso uscente dall'apparecchio con una tolleranza di $\pm 10\%$ rispetto al valore indicato. I W tot sono la potenza totale assorbita dal sistema e non supera il 10% del valore indicato.