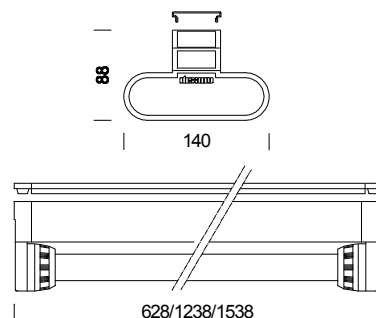
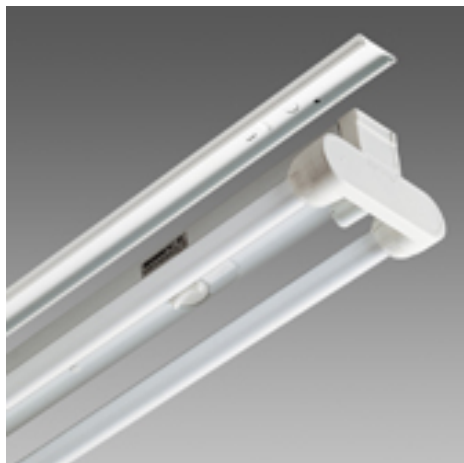


6503 Rapid System - con tegolino



Codice	Cablaggio	Kg	Colore	Lampade
238124-00	CN	1.25	bianco	FL 2x18-G13-1350lm-4000K-Ra 1b
238125-00	CN	2.15	bianco	FL 2x36-G13-3350lm-4000K-Ra 1b
238126-00	CN	3.05	bianco	FL 2x58-G13-5200lm-4000K-Ra 1b

CORPO: In acciaio laminato zincato a caldo, con bordi risvoltati antitaglio e con testate in policarbonato.

VERNICIATURA: Acciaio zincato preverniciato a forno con resina poliestere bianca, stabilizzata ai raggi UV, antingiallimento, previo fosfatazione.

PORTALAMPADA: In policarbonato bianco e contatti in bronzo, ad innesto rapido, con collari di protezione anticaduta della lampada. Attacco G13.

CABLAGGIO: Alimentazione 230V/50Hz. Cavetto rigido sezione 0.50 mm² con guaina di PVC-HT resistente a 90°C secondo le norme CEI 20-20. Morsetteria 2P+T, con massima sezione dei conduttori ammessa 2.5 mm².

DOTAZIONE: Nottolino di fissaggio, in nylon.

EQUIPAGGIAMENTO: Completa di morsetteria di alimentazione e di tegolino acc. 6405 per l'installazione direttamente a plafone o a parete.

MONTAGGIO: A plafone o a parete

NORMATIVA: Prodotti in conformità alle vigenti norme EN60598-1 CEI 34-21, sono protetti con il grado IP40IK07 secondo le EN 60529 e sono certificate dall'Istituto del Marchio di Qualità (IMQ). hanno ottenuto la certificazione di conformità Europea ENEC. Installabili su superfici normalmente incombustibili.

ALTRI CABLAGGI: Reattore elettronico. Gruppo di emergenza.

VERSIONE IN EMERGENZA: In caso di "black-out" una sola lampada collegata al circuito in emergenza rimane accesa, evitando così dovuti all'improvvisa mancanza di illuminazione. L'autonomia è di 60 min. Al ritorno della tensione la batteria si ricarica automaticamente.