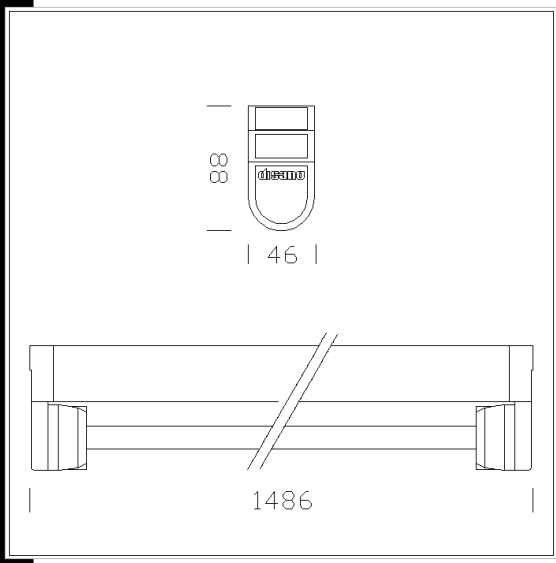


6401 Rapid System T5 - con sezionatore

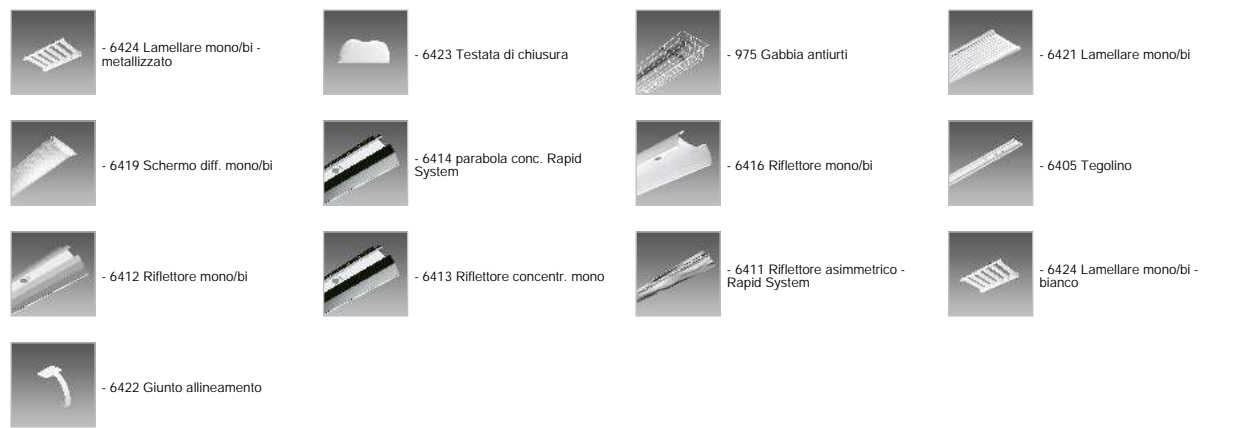
CORPO: In acciaio laminato zincato a caldo, con bordi risvoltati antitaglio e con testate in policarbonato.
VERNICIATURA: Acciaio zincato preverniciato a forno con resina poliesteri bianca, stabilizzata ai raggi UV, antiingiallimento, previo fosfatazione.
PORTALAMPADA: In policarbonato bianco e contatti in bronzo, ad innesto rapido, con collari di protezione anticaduta della lampada. Attacco G5.
CABLAGGIO: Alimentazione 230V/50Hz. Cavetto rigido sezione 0.50 mm² con guaina di PVC-HT resistente a 90°C secondo le norme CEI 20-20. Morsettiere 2P+T, con massima sezione dei conduttori ammessa 2.5 mm².
DOTAZIONE: Nottolino di fissaggio, in nylon.
MONTAGGIO: A canale, direttamente a plafone o a parete.
NORMATIVA: Prodotti in conformità alle vigenti norme EN60598-1 CEI 34-21, sono protetti con il grado IP40IK07 secondo le EN 60529. Installabili su superfici normalmente infiammabili.

Download
 DXF 2D
 - 6401_t5.dxf
 Montaggi
 - 6401_501_rapidssystem_tn.pdf



Code	Gear	Kg	Lumen-K-CRI	WTot	Base	Colour
238054-09	CEL-E	1,81	FL 1x49---	60 W	G5	BIANCO
238054-00	CEL	1,25	FL 1x49---	55 W	G5	BIANCO
238050-00	CEL	1,18	FL 1x80---	86 W	G5	BIANCO
238056-00	CEL	1,85	FL 1x54---	60 W	G5	BIANCO
238050-09	CEL-E	1,92	FL 1x80---	90 W	G5	BIANCO
238056-09	CEL-E	1,56	FL 1x54---	64 W	G5	BIANCO

Accessori



The reported luminous flux is the flux emitted by the light source with a tolerance of ± 10% compared to the indicated value. The W tot column indicates the total wattage absorbed by the system without exceeding 10% of the indicated