

6315 Elesystem T5

Corpo apparecchio: In acciaio laminato zincato, preverniciato a forno con resina poliesteri, stabilizzata ai raggi UV, con bordi risvoltati antitaglio e con testate in policarbonato.

Portalampada: In policarbonato e contatti in bronzo, ad innesto rapido, con collari di protezione anticaduta della lampada.

Cablaggio: Alimentazione tradizionale 230V/50Hz o con reattore elettronico 230-240V/50-60Hz. Cavetto rigido sezione 0.50 mm², guaina di PVC-HT resistente a 90°C secondo le norme CEI 20-20.

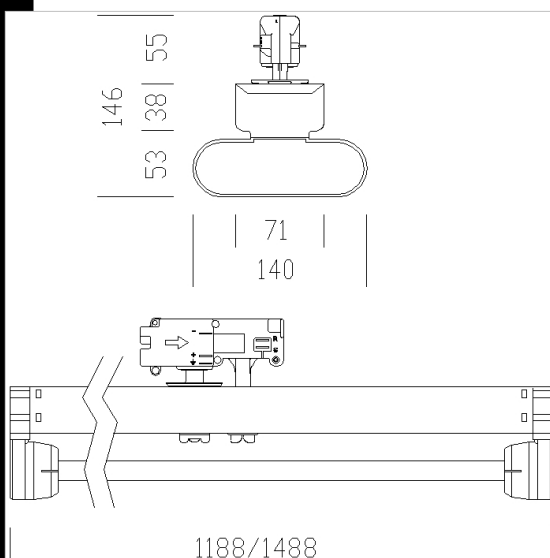
Dotazione: Nottolini di fissaggio in nylon e adattatore per la connessione elettrica con fusibile di protezione da 3.15A.

Normativa: Prodotti in conformità alle norme EN60598 - CEI 34-21. Hanno grado di protezione secondo le norme EN60529.

Altre versioni: Con cablaggio elettronico dimmerabile (vedi capitolo).

Versione in emergenza: In versione S.A. (sempre accesa). In caso di "black out" una sola lampada collegata al circuito in emergenza rimane accesa. Autonomia di 60 min.

Su richiesta: Possibilità di "Main Control System" per la gestione delle versioni in emergenza.



Code	Gear	Kg	Lumen-K-CRI	WTot	Base	Colour
237941-12	CELF-D	3,00	FL 2x35---	75 W	G5	BIANCO
237942-12	CELF-D	1,55	FL 2x49---	106 W	G5	BIANCO
237940-09	CELF-E	1,52	FL 2x28---	64 W	G5	BIANCO
237941-09	CELF-E	2,16	FL 2x35---	79 W	G5	BIANCO
237942-00	CEL-F	1,45	FL 2x49---	105 W	G5	BIANCO
237941-00	CEL-F	1,39	FL 2x35---	75 W	G5	BIANCO
237944-09	CELF-E	2,12	FL 2x80---	174 W	G5	BIANCO
237942-09	CELF-E	2,06	FL 2x49---	109 W	G5	BIANCO
237943-00	CEL-F	1,10	FL 2x54---	120 W	G5	BIANCO
237940-00	CEL-F	1,10	FL 2x28---	60 W	G5	BIANCO
237944-00	CEL-F	1,49	FL 2x80---	170 W	G5	BIANCO
237940-12	CELF-D	2,50	FL 2x28---	60 W	G5	BIANCO
237943-12	CELF-D	1,32	FL 2x54---	115 W	G5	BIANCO
237944-12	CELF-D	1,61	FL 2x80---	172 W	G5	BIANCO
237943-09	CELF-E	1,56	FL 2x54---	124 W	G5	BIANCO

Accessori



- 6316 Riflettore diffusore



- 6319 Riflettore lamellare



- 6323 Testata ottica



- 6320 Copri giunto per ottica diffusore



- 6324 Attacco proiettore



- 6328 concentrante T5



- 6329 asimmetrico T5



- 6330 Biasimmetrico T5



- 6331 diffusore T5



Download

DXF 2D
- 6315.dxf

Montaggi
- 6301-05-15_elesystem.pdf

The reported luminous flux is the flux emitted by the light source with a tolerance of $\pm 10\%$ compared to the indicated value. The W tot column indicates the total wattage absorbed by the system without exceeding 10% of the indicated