



## 6305 Elesystem T5

Corpo apparecchio: In acciaio laminato zincato, preverniciato a forno con resina poliesteri, stabilizzata ai raggi UV, con bordi risvoltati antitaglio e con testate in policarbonato.

Portalampada: In policarbonato e contatti in bronzo, ad innesto rapido, con collari di protezione anticaduta della lampada.

Cablaggio: Alimentazione tradizionale 230V/50Hz o con reattore elettronico 230-240V/50-60Hz. Cavetto rigido sezione 0.50 mm<sup>2</sup>, guaina di PVC-HT resistente a 90°C secondo le norme CEI 20-20.

Dotazione: Nottolini di fissaggio in nylon e adattatore per la connessione elettrica con fusibile di protezione da 3.15A.

Normativa: Prodotti in conformità alle norme EN60598 - CEI 34-21. Hanno grado di protezione secondo le norme EN60529.

Altre versioni: Con cablaggio elettronico dimmerabile (vedi capitolo).

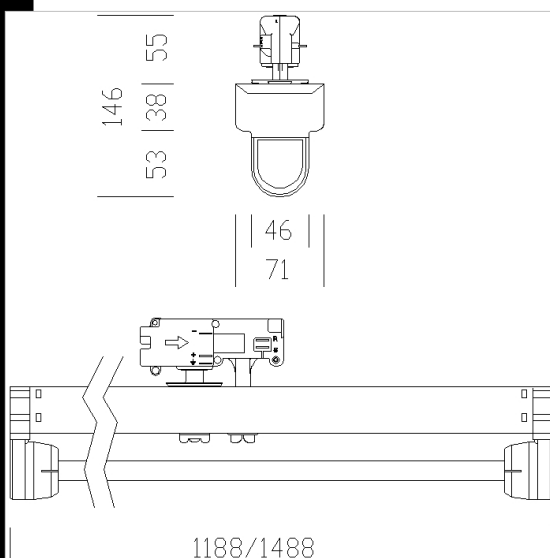
Versione in emergenza: In versione S.A. (sempre accesa). In caso di "black out" una sola lampada collegata al circuito in emergenza rimane accesa. Autonomia di 60 min.

Su richiesta: Possibilità di "Main Control System" per la gestione delle versioni in emergenza.

### Download

DXF 2D  
- 6305.dxf

Montaggi  
- 6301-05-15\_elesystem.pdf



Code	Gear	Kg	Lumen-K-CRI	WTot	Base	Colour
237920-12	CELF-D	1,70	FL 1x28---	32 W	G5	BIANCO
237922-09	CELF-E	3,00	FL 1x49---	60 W	G5	BIANCO
237923-09	CELF-E	2,20	FL 1x54---	64 W	G5	BIANCO
237921-09	CELF-E	3,00	FL 1x35---	43 W	G5	BIANCO
237920-09	CELF-E	2,40	FL 1x28---	36 W	G5	BIANCO
237920-00	CEL-F	1,70	FL 1x28---	32 W	G5	BIANCO
237922-00	CEL-F	2,00	FL 1x49---	55 W	G5	BIANCO
237924-12	CELF-D	2,00	FL 1x80---	86 W	G5	BIANCO
237921-12	CELF-D	1,43	FL 1x35---	39 W	G5	BIANCO
237924-09	CELF-E	3,00	FL 1x80---	90 W	G5	BIANCO
237922-12	CELF-D	1,43	FL 1x49---	55 W	G5	BIANCO
237921-00	CEL-F	2,00	FL 1x35---	39 W	G5	BIANCO
237923-00	CEL-F	1,70	FL 1x54---	60 W	G5	BIANCO
237923-12	CELF-D	1,18	FL 1x54---	58 W	G5	BIANCO
237924-00	CEL-F	2,00	FL 1x80---	86 W	G5	BIANCO

### Accessori



- 6410 Tubo di protezione



- 6316 Riflettore diffusente



- 6319 Riflettore lamellare



- 6323 Testata ottica



- 6320 Copri giunto per ottica diffusente



- 6321 riflettore diffusente



- 6324 Attacco proiettore



- 6328 concentrante T5



- 6329 asimmetrico T5



- 6330 Biasimmetrico T5



- 6331 diffusente T5

The reported luminous flux is the flux emitted by the light source with a tolerance of ± 10% compared to the indicated value. The W tot column indicates the total wattage absorbed by the system without exceeding 10% of the indicated