



## 6311 Elesystem T8

Corpo apparecchio: In acciaio laminato zincato, preverniciato a forno con resina poliesteri, stabilizzata ai raggi UV, con bordi risvoltati antitaglio e con testate in policarbonato.

Portalamпада: In policarbonato e contatti in bronzo, ad innesto rapido, con collari di protezione anticaduta della lampada.

Cablaggio: Alimentazione tradizionale 230V/50Hz o con reattore elettronico 230-240V/50-60Hz. Cavetto rigido sezione 0.50 mm<sup>2</sup>, guaina di PVC-HT resistente a 90°C secondo le norme CEI 20-20.

Dotazione: Nottolini di fissaggio in nylon e adattatore per la connessione elettrica con fusibile di protezione da 3.15A.

Normativa: Prodotti in conformità alle norme EN60598 - CEI 34-21. Hanno grado di protezione secondo le norme EN60529.

Altre versioni: Con cablaggio elettronico dimmerabile (vedi capitolo).

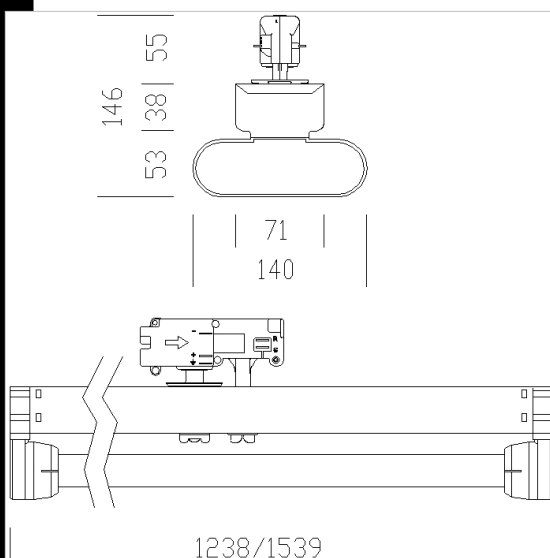
Versione in emergenza: In versione S.A. (sempre accesa). In caso di "black out" una sola lampada collegata al circuito in emergenza rimane accesa. Autonomia di 60 min.

Su richiesta: Possibilità di "Main Control System" per la gestione delle versioni in emergenza.

### Download

DXF 2D  
- 6311.dxf

Montaggi  
- 6301\_elesystem.pdf



Codice	Cablaggio	Kg	Watt	Attacco base	Lampade	Colore
237831-12	CELF-D	3,03	FL 2x58	G13	5200lm-4000K-Ra 1b	BIANCO
237830-08	CEL-F	3,00	FL 2x36	G13	3350lm-4000K-Ra 1b	BIANCO
237830-12	CELF-D	3,00	FL 2x36	G13	3350lm-4000K-Ra 1b	BIANCO
237830-0041	CELF-D-D	1,34	FL 2x36	G13	3350lm-4000K-Ra 1b	BIANCO
237831-0041	CELF-D-D	1,65	FL 2x58	G13	5200lm-4000K-Ra 1b	BIANCO
237830-09	CELF-E	3,50	FL 2x58	G13	5200lm-4000K-Ra 1b	BIANCO

### Accessori



- 6321 riflettore diffusante



- 6410 Tubo di protezione



- 6319 Riflettore lamellare



- 6323 Testata ottica



- 6320 Copri giunto per ottica diffusante



- 6316 Riflettore diffusante



- 6324 Attacco proiettore