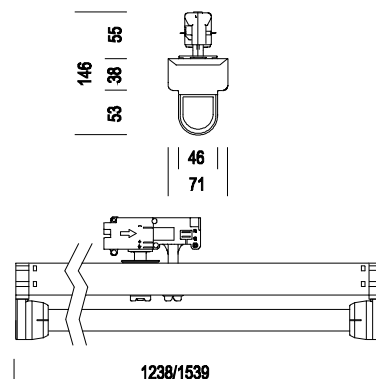


## 6301 Elesystem T8



Codice	Cablaggio	Kg	Colore	Dimensioni	Lampade
237820-08	CEL-F	1.65	bianco	1238x71x146	FL 1x36-G13-3350lm-4000K-Ra 1b
237821-08	CEL-F	1.90	bianco	15439x71x146	FL 1x58-G13-5200lm-4000K-Ra 1b
237820-0041	CELF-D-D	2.80	bianco	1238x71x146	FL 1x36-G13-3350lm-4000K-Ra 1b
237821-0041	CELF-D-D	3.05	bianco	1539x71x146	FL 1x58-G13-5200lm-4000K-Ra 1b
237820-09	CELF-E	2.30	bianco	1238x71x146	FL 1x36-G13-3350lm-4000K-Ra 1b
237821-09	CELF-E	2.60	bianco	1539x71x146	FL 1x58-G13-5200lm-4000K-Ra 1b
237820-12	CELF-D	1.70	bianco	1238x71x146	FL 1x36-G13-3350lm-4000K-Ra 1b
237821-12	CELF-D	1.90	bianco	1539x71x146	FL 1x58-G13-5200lm-4000K-Ra 1b

Corpo apparecchio: In acciaio laminato zincato, preverniciato a forno con resina poliestere, stabilizzata ai raggi UV, con bordi risvoltati antitaglio e con testate in policarbonato.

Portalampana: In policarbonato e contatti in bronzo, ad innesto rapido, con collari di protezione anticaduta della lampada.

Cablaggio: Alimentazione tradizionale 230V/50Hz o con reattore elettronico 230-240V/50-60Hz. Cavetto rigido sezione 0.50 mm<sup>2</sup>, guaina di PVC-HT resistente a 90°C secondo le norme CEI 20-20.

Dotazione: Nottolini di fissaggio in nylon e adattatore per la connessione elettrica con fusibile di protezione da 3.15A.

Normativa: Prodotti in conformità alle norme EN60598 - CEI 34-21. Hanno grado di protezione secondo le norme EN60529.

Altre versioni: Con cablaggio elettronico dimmerabile (vedi capitolo).

Versione in emergenza: In versione S.A. (sempre accesa). In caso di "black out" una sola lampada collegata al circuito in emergenza rimane accesa. Autonomia di 60 min.

Su richiesta: Possibilità di "Main Control System" per la gestione delle versioni in emergenza.