

## 6502 Rapid system - bilampada LED

Grazie all'esperienza e alla qualità Disano uno dei prodotti leader nel suo settore, la serie Rapid System, diventa a LED: le caratteristiche di base sono quelle che hanno garantito negli anni il loro successo, e ora possono usufruire dei principali vantaggi della tecnologia LED per l'illuminazione, quali la luce di qualità, il risparmio energetico e la maggiore durata di vita. Simili caratteristiche possono essere applicate solo ad apparecchi di alto livello progettuale e realizzativo. Ideale per essere installato nei punti vendita, risparmiando sulle spese di gestione avendo i LED come sorgente luminosa e per le sue doti di versatilità e la semplicità di montaggio e trasformazione. I LED utilizzati sono di ultimissima generazione e i moduli sui quali sono installati possono essere orientati per ottimizzare la luce e la resa quando vengono usati gli accessori ottici. Una soluzione semplice e innovativa per disporre della tecnologia più avanzata in tema di illuminazione dei punti vendita e di spazi commerciali.

**CORPO:** In acciaio laminato zincato a caldo, con bordi risvoltati antitaglio e con testate in policarbonato.

**DIFFUSORE:** Microrigrato in metacrilato

**VERNICIATURA:** Acciaio zincato preverniciato a forno con resina poliesterica bianca, stabilizzata ai raggi UV, antingiallimento, previo fosfatazione.

**DOTAZIONE:** Nottolino di fissaggio, in nylon.

**EQUIPAGGIAMENTO:** Possibilità di ruotare i tubi LED per orientare la luce e quindi ottimizzare la resa degli accessori ottici.

**MONTAGGIO:** A plafone o a parete

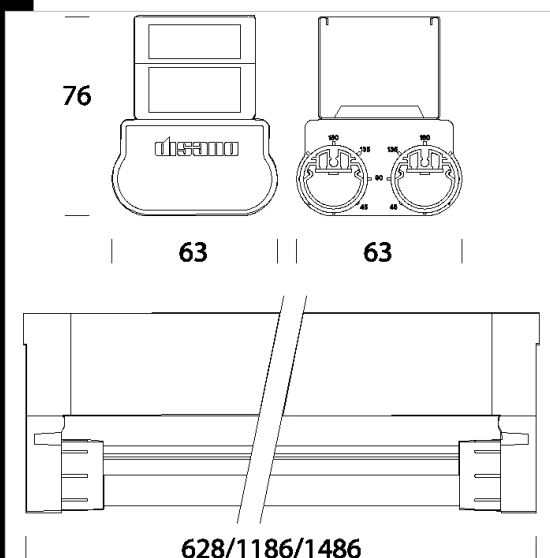
**NORMATIVA:** Prodotti in conformità alle vigenti norme EN60598-1 CEI 34-21, sono protetti con il grado IP40IK07 secondo le EN 60529. Installabili su superfici normalmente infiammabili.

Ta-10+40°C vita utile 80.000h L80B20.

Classificazione rischio fotobiologico: Gruppo esente

Possibilità di dimmerazione 1-10V

Fattore di potenza: 0,9



### Download

DXF 2D

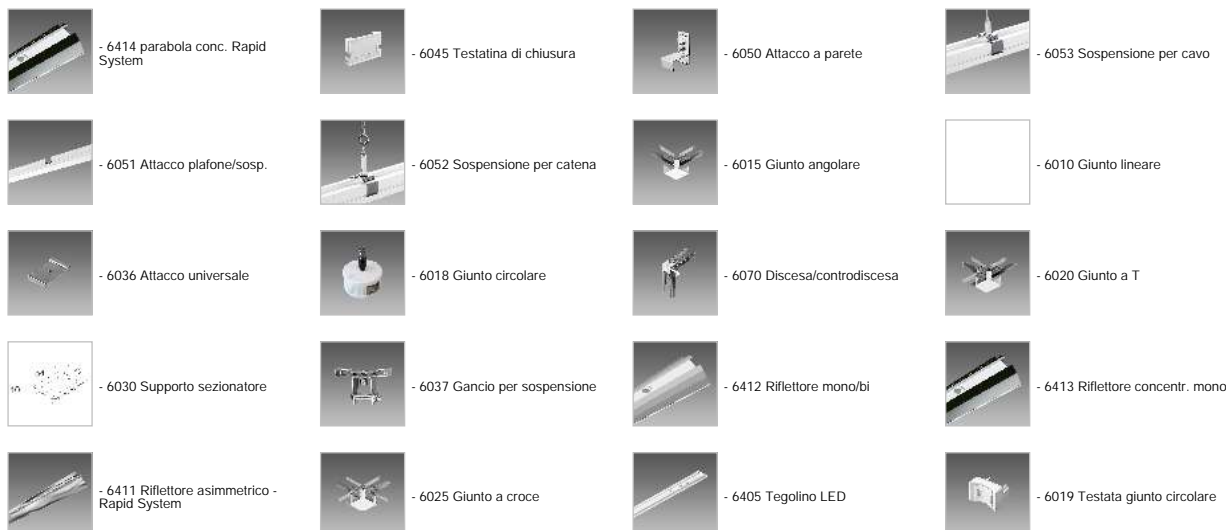
- 6502.dxf

Montaggi

- rapid\_system\_led.pdf

Code	Gear	Kg	Lumen Output-K-CRI	WTot	Colour
237541-00	CLD CELL	0,96	LED-3497lm-4000K-CRI 80	28 W	BIANCO
237542-00	CLD CELL	1,07	LED-6994lm-4000K-CRI 80	54 W	BIANCO
237543-00	CLD CELL	1,02	LED-8743lm-4000K-CRI 80	68 W	BIANCO
237543-12	CLD CELL-D	1,54	LED-8743lm-4000K-CRI 80	66 W	BIANCO
237541-39	CLD CELL	0,85	LED-3121lm-3000K-CRI 80	29 W	BIANCO
237542-39	CLD CELL	1,14	LED-6243lm-3000K-CRI 80	57 W	BIANCO
237543-39	CLD CELL	1,14	LED-7804lm-3000K-CRI 80	71 W	BIANCO
237542-07	CLD CELL-E	1,94	LED-6994lm-4000K-CRI 80	57 W	BIANCO
237543-07	CLD CELL-E	2,32	LED-8743lm-4000K-CRI 80	71 W	BIANCO

### Accessori



The reported luminous flux is the flux emitted by the light source with a tolerance of  $\pm 10\%$  compared to the indicated value. The W tot column indicates the total wattage absorbed by the system without exceeding 10% of the indicated