



6326 Elesystem T5

CORPO: In alluminio estruso, con testate in pressofusione. Completo di canale Elesystem

OTTICA: Dark light ad alveoli a doppia parabolicità longitudinale e trasversale in alluminio speculare, antiriflesso ed antiridescenza a bassissima luminanza.

VERNICIATURA: A spruzzo con vernice acrilica all'acqua, e stabilizzato ai raggi UV.

PORTALAMPADA: In policarbonato e contatti in bronzo fosforoso.

CABLAGGIO: Alimentazione 230/50Hz (CNR) 230-240V/-50/60Hz (CELL). Cavetto rigido sezione 0.50 mm² e guaina di PVC-HT resistente a 90° secondo le norme CEI 20-20.

DOTAZIONE: ottica fissata a scatto, resta agganciata con cordine di nylon.

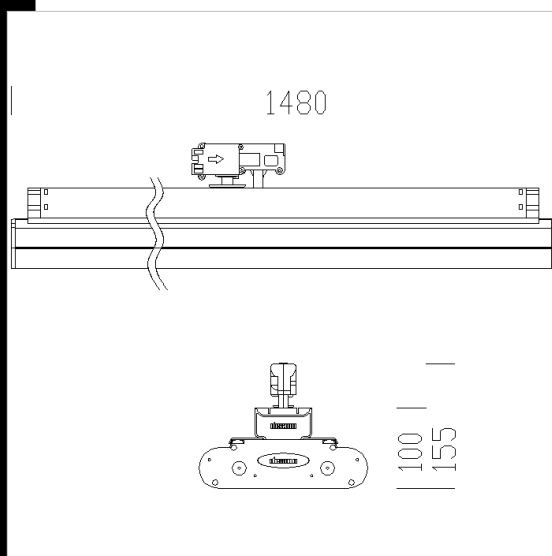
NORMATIVA: Prodotti in conformità alle norme EN 60598- CEI 34-21. Hanno grado di protezione secondo le norme EN60529. Conformi alle norme EN12464.

Le recenti normative internazionali definiscono nuovi sviluppi per quanto riguarda la bassa luminanza. La norma europea EN 12464 per l'illuminazione dei luoghi di lavoro in interni, prescrive per gli ambienti con videoterminali limiti di luminanza per gli angoli compresi tra 65° e 85°.

Ideali per l'installazione in zone commerciali per illuminare le casse.

Download

DXF 2D
- 6326_giano-elesystem.dxf



Code	Gear	Kg	Lumen-K-CRI	WTot	Base	Colour
237443-12	CELLF-D	7,21	FL 2x49-4350lm-4000K-Ra 1b	110 W	G5	BIANCO
237442-12	CELLF-D	5,70	FL 1x49-4350lm-4000K-Ra 1b	54 W	G5	BIANCO
237443-00	CELL-F	7,70	FL 2x49-4350lm-4000K-Ra 1b	110 W	G5	BIANCO
237442-00	CELL-F	6,70	FL 1x49-4350lm-4000K-Ra 1b	54 W	G5	BIANCO

The reported luminous flux is the flux emitted by the light source with a tolerance of $\pm 10\%$ compared to the indicated value. The W tot column indicates the total wattage absorbed by the system without exceeding 10% of the indicated