

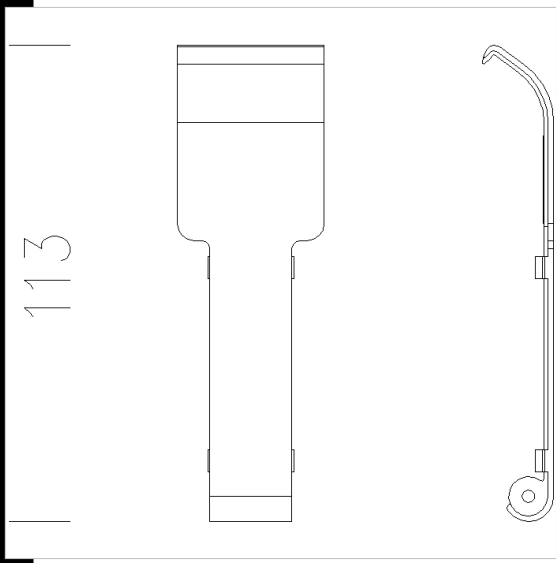


Download  
DXF 2D  
- 6320.dxf



### 6320 Copri giunto per ottica diffusiva

In materiale termoplastico. Da utilizzarsi per raccordare le ottiche diffusivi nel caso di montaggio in fila continua. Prezzo alla bustina contenente 2 pezzi.



Codice	Kg	WTot	Colore
237430-00	0.01	0 W	BIANCO

#### Prodotti



- 6301 Elesystem T8



- 6311 Elesystem T8



- 6315 Elesystem T5



- 6305 Elesystem T5

Il flusso luminoso riportato indica il flusso uscente dall'apparecchio con una tolleranza di  $\pm 10\%$  rispetto al valore indicato. I W tot sono la potenza totale assorbita dal sistema e non supera il 10% del valore indicato.