

Leo 5 - Basetta

Corpo: In alluminio pressofuso con telaio apribile a baionetta per una facile manutenzione della lampada.

Riflettore: in alluminio speculare sfaccettato per versioni CDM-TC.

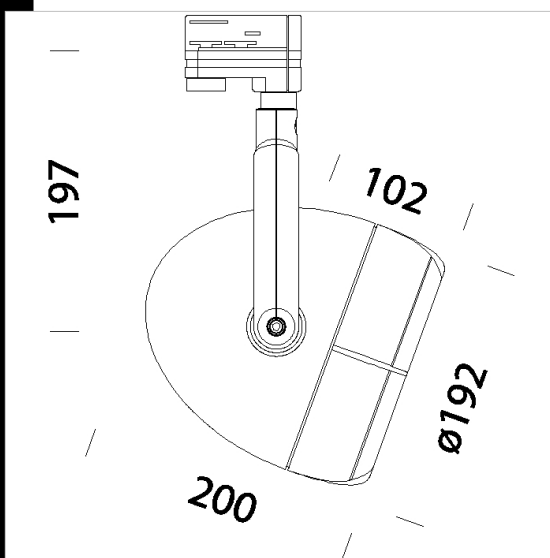
Verniciatura: A polvere con vernice a base di resina acrilica ai raggi UV.

Portalampada: In ceramica e contatti argentati.

Cablaggio: Cablaggio: Alimentazione 230 V/50 Hz con reattore elettronico o trasformatore 12 V. Cavetto al silicone con calza di vetro sez 1,0 mm².

Equipaggiamento: fornito di staffa orientabile (sul proprio asse verticale con rotazione di 355°) in alluminio pressofuso per il passaggio interno dei cavi.

Normativa: Prodotti in conformità alle norme EN 60598-1-CEI 34.21, hanno grado di protezione secondo le norme EN 60529.



Codice	Cablaggio	Kg	Lumen-K-CRI	WTot	Attacco base	Colore
22810411-00	CELL	2.00	CDM-R111 35-1350lm-3000K-Ra 1b	47 W	Gx8.5	BIANCO
22810472-00	CELL	2.00	CDM-R111 70-2850lm-3000K-Ra 1b	83 W	Gx8.5	ARGENTO
22810412-00	CELL	2.00	CDM-R111 70-2850lm-3000K-Ra 1b	83 W	Gx8.5	BIANCO
22810471-00	CELL	2.00	CDM-R111 35-1350lm-3000K-Ra 1b	47 W	Gx8.5	ARGENTO



Download

DXF 2D
- leobin.dxf

Il flusso luminoso riportato indica il flusso uscente dall'apparecchio con una tolleranza di $\pm 10\%$ rispetto al valore indicato. I W tot sono la potenza totale assorbita dal sistema e non supera il 10% del valore indicato.