

Leo 4 - Basetta

Corpo: In alluminio pressofuso con telaio apribile a baionetta per una facile manutenzione della lampada.

Riflettore: in alluminio speculare sfaccettato per versioni CDM-TC.

Verniciatura: A polvere con vernice a base di resina acrilica ai raggi UV.

Portalamпада: In ceramica e contatti argentati.

Cablaggio: Cablaggio: Alimentazione 230 V/50 Hz con reattore elettronico o trasformatore 12 V. Cavetto al silicone con calza di vetro sez 1,0 mm².

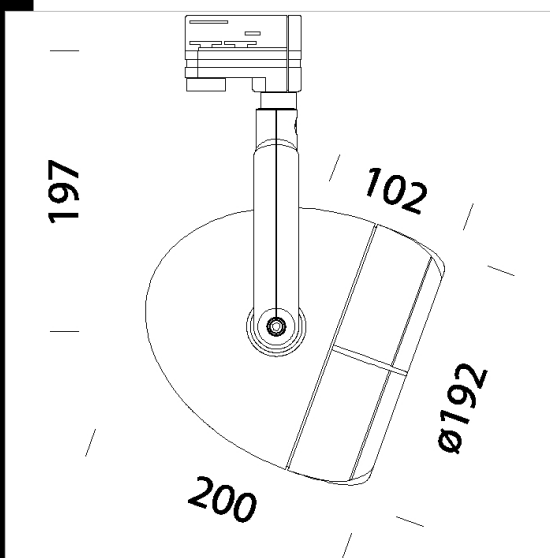
Equipaggiamento: fornito di staffa orientabile (sul proprio asse verticale con rotazione di 355°) in alluminio pressofuso per il passaggio interno dei cavi.

Normativa: Prodotti in conformità alle norme EN 60598-1-CEI 34.21, hanno grado di protezione secondo le norme EN 60529.

Lampade CDM Elite:

Ideali per i centri commerciali valorizzando la merce esposta.

- Riduzione dei costi di manutenzione
- 10% in più di luce rispetto alle lampade tradizionali
- Perfetta resa cromatica (Ra 90)
- Mantenimento luminoso migliorato (fino a 2 volte in più)



Code	Gear	Kg	Lumen-K-CRI	WTot	Base	Colour
22810375-00	CELL	2,15	CDM-TC 35 elite FL-4000lm-3000K-Ra 90	47 W	G8.5	ARGENTO
22810378-00	CELL	2,15		83 W		ARGENTO
22810315-00	CELL	2,15	CDM-TC 35 elite FL-4000lm--	47 W	G8.5	BIANCO
22810314-00	CELL	2,15	CDM-TC 35 elite FM-4000lm--	47 W	G8.5	BIANCO
22810376-00	CELL	2,15	CDM-TC 70 elite FS-7800lm-3000K-Ra 90	83 W	G8.5	ARGENTO
22810317-00	CELL	2,15	CDM-TC 70 elite FM-7800lm--	83 W	G8.5	BIANCO
22810377-00	CELL	2,15	CDM-TC 70 elite FM-7800lm-3000K-Ra 90	83 W	G8.5	ARGENTO
22810318-00	CELL	2,15	CDM-TC 70 elite FL-7800lm--	83 W	G8.5	BIANCO
22810374-00	CELL	2,15	CDM-TC 35 elite FM-4000lm-3000K-Ra 90	47 W	G8.5	ARGENTO
22810313-00	CELL	2,15	CDM-TC 35 elite FS-4000lm--	47 W	G8.5	BIANCO
22810316-00	CELL	2,15	CDM-TC 70 elite FS-7800lm--	83 W	G8.5	BIANCO
22810373-00	CELL	2,15	CDM-TC 35 elite FS-4000lm-3000K-Ra 90	47 W	G8.5	ARGENTO

Download

DXF 2D
- leobin.dxf

The reported luminous flux is the flux emitted by the light source with a tolerance of ± 10% compared to the indicated value. The W tot column indicates the total wattage absorbed by the system without exceeding 10% of the indicated