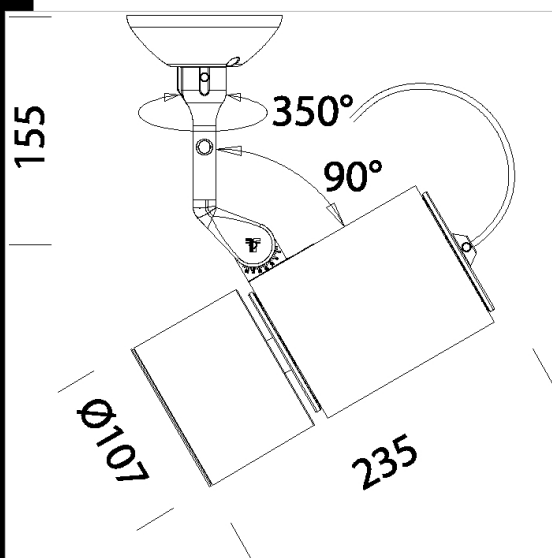


Vision 2.0 small - gambo corto - basetta



Una nuova famiglia di proiettori che copre la più completa gamma di fonti e necessità illuminotecniche per un perfetto controllo ottico della luce emessa. Un sistema di apparecchi nato per soddisfare i più diversi obiettivi dell'illuminazione architettonica e della presentazione: disegnato dalla "performance" e dall'ampio programma di utilizzazione delle più innovative sorgenti luminose per un confort visivo ottimale.

Le componentistiche più performanti sono inserite in un corpo in estruso di alluminio a camere passanti che permette l'ottimizzazione degli scambi termici per dissipazione conduttiva e convettiva per massime performances e affidabilità dell'apparecchio. La tiges di supporto a gomito è traslabile e permette di ottimizzare il bilanciamento dell'apparecchio a secondo della sua configurazione.

La scala micrometrica radiale permette un esatto controllo dell'orientamento e puntamento del fascio luminoso. La moderna progettazione illuminotecnica necessita sempre più spesso di un ottimo risultato estetico.

Diventa importante poter scegliere, in un prodotto che esteticamente mantenga lo stesso design, differenti fonti luminose.

Nasce così Vision per rispondere a tutte le esigenze. Infatti un unico corpo, garantisce continuità applicativa con ottiche e LED diversi, trovando il suo impiego ideale in quegli ambienti dove, richiedendo luce d'accento, occorre variare la qualità dell'emissione luminosa.

Corpo: in alluminio pressofuso con forature di raffreddamento.

Riflettore: in alluminio satinato ad elevato rendimento e antiabbagliamento.

Verniciatura: a polvere con vernice in poliestere resistente ai raggi UV.

Normativa: Prodotti in conformità alle norme EN 60598-1-CEI 34.21, hanno grado di protezione secondo le norme EN 60529.

Mantenimento del flusso luminoso al 80%: 50.000h (L80B20).

Fattore di potenza: >0,95

Classificazione rischio fotobiologico: Gruppo di rischio esente design: A.Pedretti (Studio Rota & partner)



Download

DXF 2D
- 802810.dxf

Montaggi
- VISION 2.0 rev8.pdf

BIM
- Vision 2.0 small - short - Base
version - 20200306.zip

Codice	Cablaggio	Kg	Lumen Output-K-CRI	WTot	Colore
22802810-00	CLD	1.82	LED COB VIVID-2770lm-3000K-44°-CRI>95	34 W	BIANCO
22802830-00	CLD	1.76	LED COB VIVID-2770lm-3000K-44°-CRI>95	34 W	NERO
22802870-00	CLD	1.82	LED COB VIVID-2770lm-3000K-44°-CRI>95	34 W	ARGENTO
22802810-1241	CLD-D-D	1.73	LED COB-2662lm-3000K-50°-CRI 92	32 W	BIANCO
22802830-1241	CLD-D-D	1.72	LED COB-2662lm-3000K-50°-CRI 92	32 W	NERO
22802870-1241	CLD-D-D	1.83	LED COB-2662lm-3000K-50°-CRI 92	32 W	ARGENTO
22802810-68	CLD	1.74	LED COB VIVID-3885lm-4000K-44°-CRI>95	34 W	BIANCO
22802830-68	CLD	1.91	LED COB VIVID-3885lm-4000K-44°-CRI>95	34 W	NERO
22802870-68	CLD	1.70	LED COB VIVID-3885lm-4000K-44°-CRI>95	34 W	ARGENTO
22802810-6841	CLD-D-D	1.73	LED COB-2848lm-4000K-44°-CRI 92	32 W	BIANCO
22802830-6841	CLD-D-D	1.72	LED COB-2848lm-4000K-44°-CRI 92	32 W	NERO
22802870-6841	CLD-D-D	1.83	LED COB-2848lm-4000K-44°-CRI 92	32 W	ARGENTO
22803510-00	CLD	1.75	LED COB-3631lm-3000K-44°-CRI>90	32 W	BIANCO
22803530-00	CLD	1.72	LED COB-3631lm-3000K-44°-CRI 92	32 W	NERO
22803570-00	CLD	1.76	LED COB-3631lm-3000K-44°-CRI 92	32 W	ARGENTO
22803510-1241	CLD CELL-D-D	1.90	LED COB-3631lm-3000K-44°-CRI>90	32 W	BIANCO
22803530-1241	CLD CELL-D-D	1.73	LED COB-3631lm-3000K-44°-CRI>90	32 W	NERO
22803570-1241	CLD CELL-D-D	1.80	LED COB-3631lm-3000K-44°-CRI>90	26 W	ARGENTO
22803510-68	CLD	1.75	LED COB-3885lm-4000K-44°-CRI>90	32 W	BIANCO
22803530-68	CLD	1.82	LED COB VIVID-3885lm-4000K-44°-CRI>95	32 W	NERO
22803570-68	CLD	1.76	LED COB VIVID-3885lm-4000K-44°-CRI>95	32 W	ARGENTO
22803510-6841	CLD CELL-D-D	1.80	LED COB-3885lm-4000K-44°-CRI>90	34 W	BIANCO
22803530-6841	CLD CELL-D-D	1.80	LED COB-3885lm-4000K-44°-CRI>90	34 W	NERO
22803570-6841	CLD CELL-D-D	1.80	LED COB-3885lm-4000K-44°-CRI>90	34 W	ARGENTO

Il flusso luminoso riportato indica il flusso uscente dall'apparecchio con una tolleranza di $\pm 10\%$ rispetto al valore indicato. I W tot sono la potenza totale assorbita dal sistema e non supera il 10% del valore indicato.

Accessori

