

Vision 2.0 big L - gambo lungo - basetta

Una nuova famiglia di proiettori che copre la più completa gamma di fonti e necessità illuminotecniche per un perfetto controllo ottico della luce emessa. Un sistema di apparecchi nato per soddisfare i più diversi obiettivi dell'illuminazione architettonica e della presentazione: disegnato dalla "performance" e dall'ampio programma di utilizzazione delle più innovative sorgenti luminose per un confort visivo ottimale.

Le componentistiche più performanti sono inserite in un corpo in estruso di alluminio a camere passanti che permette l'ottimizzazione degli scambi termici per dissipazione conduttiva e convettiva per massime performances e affidabilità dell'apparecchio. La tiges di supporto a gomito è traslabile e permette di ottimizzare il bilanciamento dell'apparecchio a secondo della sua configurazione.

La scala micrometrica radiale permette un esatto controllo dell'orientamento e puntamento del fascio luminoso. La moderna progettazione illuminotecnica necessita sempre più spesso di un ottimo risultato estetico.

Diventa importante poter scegliere, in un prodotto che esteticamente mantenga lo stesso design, differenti fonti luminose.

Nasce così Vision per rispondere a tutte le esigenze. Infatti un unico corpo, garantisce continuità applicativa con ottiche e LED diversi, trovando il suo impiego ideale in quegli ambienti dove, richiedendo luce d'accento, occorre variare la qualità dell'emissione luminosa.

Corpo: in alluminio pressofuso con forature di raffreddamento.

Riflettore: in alluminio satinato ad elevato rendimento e antiabbagliamento.

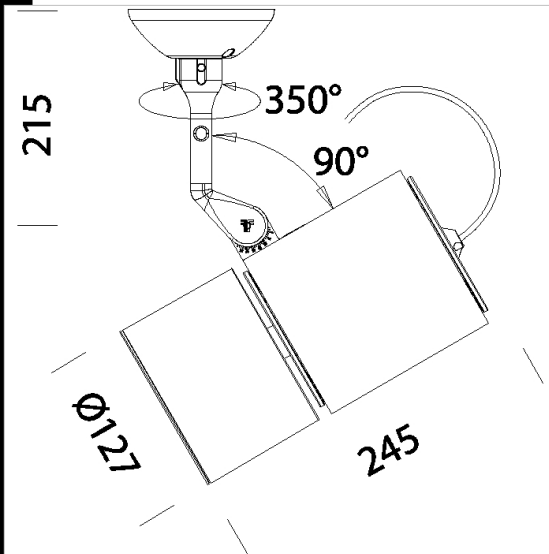
Verniciatura: a polvere con vernice in poliestere resistente ai raggi UV.

Normativa: Prodotti in conformità alle norme EN 60598-1-CEI 34.21, hanno grado di protezione secondo le norme EN 60529.

Mantenimento del flusso luminoso al 80%: 50.000h (L80B20).

Fattore di potenza: >0,95

Classificazione rischio fotobiologico: Gruppo di rischio esente design: A.Pedretti (Studio Rota & partner)



Code	Gear	Kg	Lumen Output-K-CRI	WTot	Colour
22802913-00	CLD	2,32	LED COB-4655lm-3000K-74°-CRI>90	45 W	BIANCO
22802933-00	CLD	2,23	LED COB-4655lm-3000K-74°-CRI 92	45 W	NERO
22802973-00	CLD	2,30	LED COB-4655lm-3000K-74°-CRI 92	45 W	ARGENTO
22802913-1241	CLD-D-D	2,32	LED COB-4655lm-3000K-74°-CRI 92	45 W	BIANCO
22802933-1241	CLD-D-D	2,24	LED COB-4655lm-3000K-74°-CRI 92	45 W	NERO
22802973-1241	CLD-D-D	2,24	LED COB-4655lm-3000K-74°-CRI 92	45 W	ARGENTO
22802913-22	CLD CELL	2,15	LED COB-4589lm-3000K-20°-CRI 92	47 W	BIANCO
22802933-22	CLD CELL	2,15	LED COB-4589lm-3000K-20°-CRI 92	47 W	NERO
22802973-22	CLD CELL	2,15	LED COB-4589lm-3000K-20°-CRI 92	47 W	ARGENTO
22802913-0089	CLD CELL	2,21	LED COB-4437lm-3000K-37°-CRI 92	45 W	BIANCO
22802933-0089	CLD CELL	2,26	LED COB-4437lm-3000K-37°-CRI 92	45 W	NERO
22802973-0089	CLD CELL	2,22	LED COB-4437lm-3000K-37°-CRI 92	45 W	ARGENTO
22802913-68	CLD	2,23	LED COB-4981lm-4000K-74°-CRI>90	45 W	BIANCO
22802933-68	CLD	2,23	LED COB-4981lm-4000K-74°-CRI>90	45 W	NERO
22802973-68	CLD	2,30	LED COB-4981lm-4000K-74°-CRI>90	45 W	ARGENTO
22802913-6841	CLD-D-D	2,20	LED COB-4981lm-4000K-74°-CRI>90	45 W	BIANCO
22802933-6841	CLD-D-D	2,24	LED COB-4981lm-4000K-74°-CRI>90	45 W	NERO
22802973-6841	CLD-D-D	2,26	LED COB-4981lm-4000K-74°-CRI>90	45 W	ARGENTO
22803413-00	CLD	2,12	LED COB-5217lm-3000K-74°-CRI>90	53 W	BIANCO
22803433-00	CLD	2,22	LED COB-5217lm-3000K-74°-CRI>90	53 W	NERO
22803473-00	CLD	2,12	LED COB-5217lm-3000K-74°-CRI>90	53 W	ARGENTO
22803413-1241	CLD-D-D	2,24	LED COB-5217lm-3000K-74°-CRI 92	53 W	BIANCO
22803433-1241	CLD-D-D	2,32	LED COB-5217lm-3000K-74°-CRI>90	53 W	NERO
22803473-1241	CLD-D-D	2,32	LED COB-5217lm-3000K-74°-CRI>90	53 W	ARGENTO
22803413-68	CLD	2,21	LED COB-5592lm-4000K-74°-CRI 92	53 W	BIANCO
22803433-68	CLD	2,22	LED COB-5592lm-4000K-74°-CRI 92	53 W	NERO
22803473-68	CLD	2,22	LED COB-5592lm-4000K-74°-CRI 92	53 W	ARGENTO
22803413-6841	CLD-D-D	2,24	LED COB-5592lm-4000K-74°-CRI 92	53 W	BIANCO
22803433-6841	CLD-D-D	2,32	LED COB-5592lm-4000K-74°-CRI 92	53 W	NERO
22803473-6841	CLD-D-D	2,32	LED COB-5592lm-4000K-74°-CRI 92	53 W	ARGENTO

The reported luminous flux is the flux emitted by the light source with a tolerance of ± 10% compared to the indicated value. The W tot column indicates the total wattage absorbed by the system without exceeding 10% of the indicated

Accessori

Accessori

- Schermo alveolare

The reported luminous flux is the flux emitted by the light source with a tolerance of $\pm 10\%$ compared to the indicated value. The W tot column indicates the total wattage absorbed by the system without exceeding 10% of the indicated