

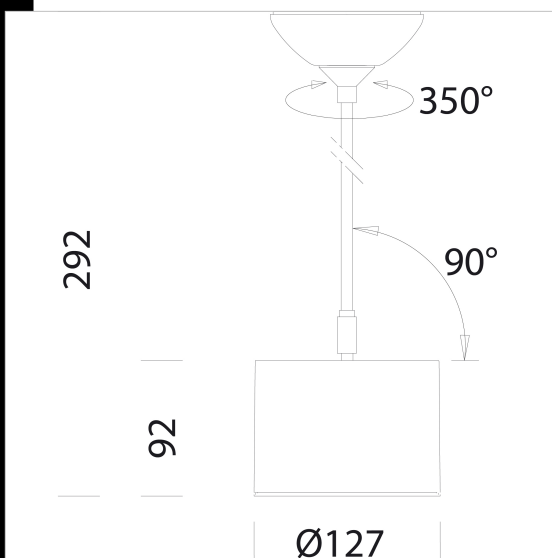


## Vision 2.0 big - tiges - basetta

Corpo: in alluminio pressofuso con forature di raffreddamento.  
 Riflettore: in alluminio satinato ad elevato rendimento e antiabbagliamento.  
 Verniciatura: a polvere con vernice in poliestere resistente ai raggi UV.  
 Normativa: Prodotti in conformità alle norme EN 60598-1-CEI 34.21, hanno grado di protezione secondo le norme EN 60529.  
 Mantenimento del flusso luminoso al 80%: 50.000h (L80B20).  
 Fattore di potenza: >0,95  
 Classificazione rischio fotobiologico: Gruppo di rischio esente  
 design: A.Pedretti (Studio Rota & partner)

### Download

- DXF 2D  
- 803210.dxf
- Montaggi  
- VISION 2.0 rev8.pdf
- BIM  
- Vision 2.0 big - Tiges - Base version  
- 20200306.zip



Code	Gear	Kg	Lumen Output-K-CRI	WTot	Colour
22803210-00	CLD	0,95	LED COB-2012lm-3000K-76°-CRI>80	30 W	BIANCO
22803230-00	CLD	0,93	LED COB-2012lm-3000K-76°-CRI>80	30 W	NERO
22803270-00	CLD	0,95	LED COB-2012lm-3000K-76°-CRI>80	30 W	ARGENTO
22803210-68	CLD	0,95	LED COB-2153lm-4000K-76°-CRI>80	30 W	BIANCO
22803230-68	CLD	0,93	LED COB-2153lm-4000K-76°-CRI>80	30 W	NERO
22803270-68	CLD	0,91	LED COB-2153lm-4000K-76°-CRI>80	30 W	ARGENTO

### Accessori



- Schermo alveolare

The reported luminous flux is the flux emitted by the light source with a tolerance of  $\pm 10\%$  compared to the indicated value. The W tot column indicates the total wattage absorbed by the system without exceeding 10% of the indicated