

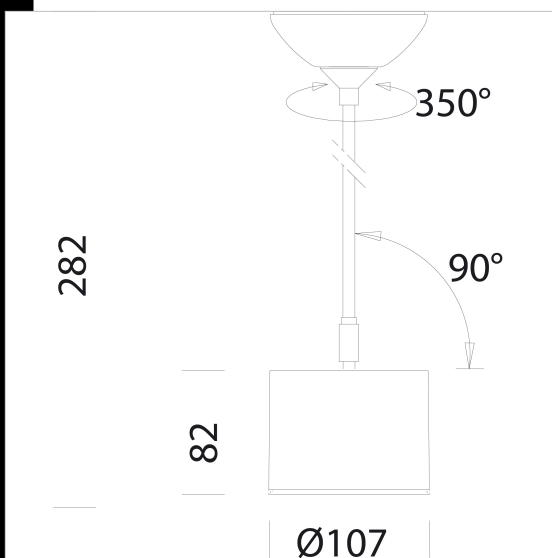


Vision 2.0 small - tiges - basetta

Corpo: in alluminio pressofuso con forature di raffreddamento.
 Riflettore: in alluminio satinato ad elevato rendimento e antiabbagliamento.
 Verniciatura: a polvere con vernice in poliestere resistente ai raggi UV.
 Normativa: Prodotti in conformità alle norme EN 60598-1-CEI 34.21, hanno grado di protezione secondo le norme EN 60529.
 Mantenimento del flusso luminoso al 80%: 50.000h (L80B20).
 Fattore di potenza: >0,95
 Classificazione rischio fotobiologico: Gruppo di rischio esente
 design: A.Pedretti (Studio Rota & partner)

Download

- DXF 2D
- 803110.dxf
- Montaggi
- VISION 2.0 rev8.pdf
- BIM
- Vision 2.0 small - Tiges - Base version - 20200306.zip



Code	Gear	Kg	Lumen Output-K-CRI	WTot	Colour
22803110-00	CLD	0,80	LED COB-1283lm-3000K-30°-CRI>80	20 W	BIANCO
22803130-00	CLD	0,77	LED COB-1283lm-3000K-30°-CRI>80	20 W	NERO
22803170-00	CLD	0,79	LED COB-1283lm-3000K-30°-CRI>80	20 W	ARGENTO
22803110-68	CLD	0,80	LED COB-1373lm-4000K-30°-CRI>80	20 W	BIANCO
22803130-68	CLD	0,79	LED COB-1373lm-4000K-30°-CRI>80	20 W	NERO
22803170-68	CLD	1,00	LED COB-1373lm-4000K-30°-CRI>80	20 W	ARGENTO

Accessori



- Schermo alveolare

The reported luminous flux is the flux emitted by the light source with a tolerance of $\pm 10\%$ compared to the indicated value. The W tot column indicates the total wattage absorbed by the system without exceeding 10% of the indicated