

Vision 2.0 big C - gambo lungo - Basetta

Una nuova famiglia di proiettori che copre la piu' completa gamma di fonti e necessita illuminotecnica per un perfetto controllo ottico della luce emessa. Un sistema di apparecchi nato per soddisfare i piu' diversi obiettivi dell' illuminazione architettonica e della presentazione: disegnato dalla "performance" e dall' ampio programma di utilizzazione delle piu' innovative sorgenti luminose per un confort visivo ottimale.

Le componentistiche piu' performanti sono inserite in un corpo in estruso di alluminio a camere passanti che permette l' ottimizzazione degli scambi termici per dissipazione conduttiva e convettiva per massime performances e affidabilita' dell' apparecchio. La tiges di supporto a gomito è traslabile e permette di ottimizzare il bilanciamento dell' apparecchio a secondo della sua configurazione.

La scala micrometrica radiale permette un esatto controllo dell' orientamento e puntamento del fascio luminoso. La moderna progettazione illuminotecnica necessita sempre piu' spesso di un ottimo risultato estetico.

Diventa importante poter scegliere, in un prodotto che esteticamente mantenga lo stesso design, differenti fonti luminose.

Nasce così Vision per rispondere a tutte le esigenze. Infatti un unico corpo, garantisce continuità applicativa con ottiche e LED diversi, trovando il suo impiego ideale in quegli ambienti dove, richiedendo luce d'accento, occorre variare la qualità dell' emissione luminosa.

Corpo: in alluminio pressofuso con forature di raffreddamento.

Riflettore: in alluminio satinato ad elevato rendimento e antiabbagliamento.

Verniciatura: a polvere con vernice in poliestere resistente ai raggi UV.

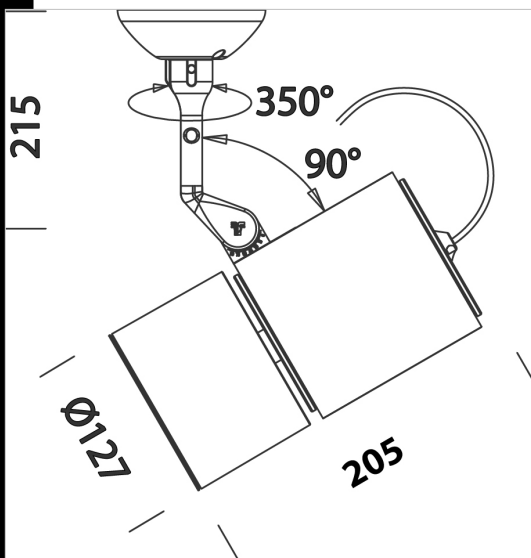
Normativa: Prodotti in conformità alle norme EN 60598-1-CEI 34.21, hanno grado di protezione secondo le norme EN 60529.

Mantenimento del flusso luminoso al 80%: 50.000h (L80B20).

Fattore di potenza: >0,95

Classificazione rischio fotobiologico: Gruppo di rischio esente

design: A.Pedretti (Studio Rota & partner)



Codice	Cablaggio	Kg	Lumen Output-K-CRI	WTot	Colore
22803013-00	CLD CELL	1.89	LED COB-3761lm-3000K-74°-CRI 92	39 W	BIANCO
22803033-00	CLD CELL	1.89	LED COB-3761lm-3000K-74°-CRI 92	39 W	NERO
22803073-00	CLD CELL	1.90	LED COB-3761lm-3000K-74°-CRI 92	39 W	ARGENTO
22803013-12	CLD CELL-D	0.85	LED COB-3761lm-3000K-74°-CRI 92	39 W	BIANCO
22803033-12	CLD CELL-D	0.85	LED COB-3761lm-3000K-74°-CRI 92	39 W	NERO
22803073-12	CLD CELL-D	0.85	LED COB-3761lm-3000K-74°-CRI 92	39 W	ARGENTO
22803013-22	CLD CELL	0.85	LED COB-3694lm-3000K-20°-CRI 92	40 W	BIANCO
22803033-22	CLD CELL	1.80	LED COB-3694lm-3000K-20°-CRI 92	40 W	NERO
22803073-22	CLD CELL	1.89	LED COB-3694lm-3000K-24°-CRI 92	40 W	ARGENTO
22803013-0089	CLD CELL	1.86	LED COB-3600lm-3000K-37°-CRI 92	39 W	BIANCO
22803033-0089	CLD CELL	1.80	LED COB-3600lm-3000K-37°-CRI 92	40 W	NERO
22803073-0089	CLD CELL	1.80	LED COB-3600lm-3000K-37°-CRI 92	40 W	ARGENTO
22803013-1241	CLD CELL-D-D	1.80	LED COB-3761lm-3000K-74°-CRI 92	39 W	BIANCO
22803033-1241	CLD CELL-D-D	1.80	LED COB-3761lm-3000K-74°-CRI 92	39 W	NERO
22803073-1241	CLD CELL-D-D	1.80	LED COB-3761lm-3000K-74°-CRI 92	39 W	ARGENTO
22803013-68	CLD CELL	1.80	LED COB-4024lm-4000K-74°-CRI 92	39 W	BIANCO
22803033-68	CLD CELL	1.80	LED COB-4024lm-4000K-74°-CRI 92	39 W	NERO
22803073-68	CLD CELL	1.80	LED COB-4024lm-4000K-74°-CRI 92	39 W	ARGENTO
22803013-1213	CLD CELL-D	1.80	LED COB-4024lm-4000K-74°-CRI 92	39 W	BIANCO
22803033-1213	CLD CELL-D	1.80	LED COB-4024lm-4000K-74°-CRI 92	39 W	NERO
22803073-1213	CLD CELL-D	1.80	LED COB-4024lm-4000K-74°-CRI 92	39 W	ARGENTO
22803013-6841	CLD CELL-D-D	1.80	LED COB-4024lm-4000K-74°-CRI 92	39 W	BIANCO
22803033-6841	CLD CELL-D-D	1.80	LED COB-4024lm-4000K-74°-CRI 92	39 W	NERO
22803073-6841	CLD CELL-D-D	1.80	LED COB-4024lm-4000K-74°-CRI 92	39 W	ARGENTO

Il flusso luminoso riportato indica il flusso uscente dall'apparecchio con una tolleranza di $\pm 10\%$ rispetto al valore indicato. I W tot sono la potenza totale assorbita dal sistema e non supera il 10% del valore indicato.