

Vision 2.0 big L - gambo lungo - Basetta

Una nuova famiglia di proiettori che copre la piu' completa gamma di fonti e necessita illuminotecnica per un perfetto controllo ottico della luce emessa. Un sistema di apparecchi nato per soddisfare i piu' diversi obiettivi dell' illuminazione architettonica e della presentazione: disegnato dalla "performance" e dall' ampio programma di utilizzazione delle piu' innovative sorgenti luminose per un confort visivo ottimale.

Le componentistiche piu' performanti sono inserite in un corpo in estruso di alluminio a camere passanti che permette l' ottimizzazione degli scambi termici per dissipazione conduttiva e convettiva per massime performances e affidabilita' dell' apparecchio. La tiges di supporto a gomito è traslabile e permette di ottimizzare il bilanciamento dell' apparecchio a secondo della sua configurazione.

La scala micrometrica radiale permette un esatto controllo dell' orientamento e puntamento del fascio luminoso. La moderna progettazione illuminotecnica necessita sempre più spesso di un ottimo risultato estetico.

Diventa importante poter scegliere, in un prodotto che esteticamente mantenga lo stesso design, differenti fonti luminose.

Nasce così Vision per rispondere a tutte le esigenze. Infatti un unico corpo, garantisce continuità applicativa con ottiche e LED diversi, trovando il suo impiego ideale in quegli ambienti dove, richiedendo luce d'accento, occorre variare la qualità dell' emissione luminosa.

Corpo: in alluminio pressofuso con forature di raffreddamento.

Riflettore: in alluminio satinato ad elevato rendimento e antiabbagliamento.

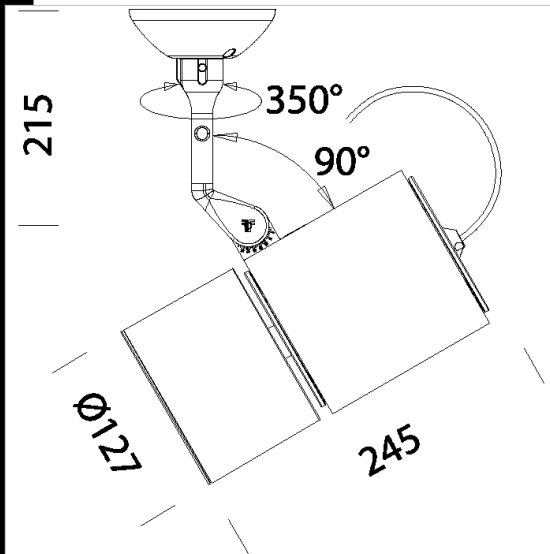
Verniciatura: a polvere con vernice in poliestere resistente ai raggi UV.

Normativa: Prodotti in conformità alle norme EN 60598-1-CEI 34.21, hanno grado di protezione secondo le norme EN 60529.

Mantenimento del flusso luminoso al 80%: 50.000h (L80B20).

Fattore di potenza: >0,95

Classificazione rischio fotobiologico: Gruppo di rischio esente design: A.Pedretti (Studio Rota & partner)



| Codice | Cablaggio | Kg | Lumen Output-K-CRI | WTot | Colore |
|---------------|--------------|------|---------------------------------|------|---------|
| 22802913-00 | CLD CELL | 2.32 | LED COB-4655lm-3000K-74°-CRI 92 | 45 W | BIANCO |
| 22802933-00 | CLD CELL | 2.23 | LED COB-4655lm-3000K-74°-CRI 92 | 45 W | NERO |
| 22802973-00 | CLD CELL | 2.30 | LED COB-4655lm-3000K-74°-CRI 92 | 45 W | ARGENTO |
| 22802913-12 | CLD CELL-D | 2.27 | LED COB-4655lm-3000K-74°-CRI 92 | 45 W | BIANCO |
| 22802933-12 | CLD CELL-D | 2.27 | LED COB-4655lm-3000K-74°-CRI 92 | 45 W | NERO |
| 22802973-12 | CLD CELL-D | 2.23 | LED COB-4655lm-3000K-74°-CRI 92 | 45 W | ARGENTO |
| 22802913-1241 | CLD CELL-D-D | 2.32 | LED COB-4655lm-3000K-74°-CRI 92 | 45 W | BIANCO |
| 22802933-1241 | CLD CELL-D-D | 2.24 | LED COB-4655lm-3000K-74°-CRI 92 | 45 W | NERO |
| 22802973-1241 | CLD CELL-D-D | 2.24 | LED COB-4655lm-3000K-74°-CRI 92 | 45 W | ARGENTO |
| 22802913-22 | CLD CELL | 2.15 | LED COB-4589lm-3000K-20°-CRI 92 | 47 W | BIANCO |
| 22802933-22 | CLD CELL | 2.15 | LED COB-4589lm-3000K-20°-CRI 92 | 47 W | NERO |
| 22802973-22 | CLD CELL | 2.15 | LED COB-4589lm-3000K-20°-CRI 92 | 47 W | ARGENTO |
| 22802913-0089 | CLD CELL | 2.21 | LED COB-4437lm-3000K-37°-CRI 92 | 45 W | BIANCO |
| 22802933-0089 | CLD CELL | 2.26 | LED COB-4437lm-3000K-37°-CRI 92 | 45 W | NERO |
| 22802973-0089 | CLD CELL | 2.22 | LED COB-4437lm-3000K-37°-CRI 92 | 45 W | ARGENTO |
| 22802913-68 | CLD CELL | 2.20 | LED COB-4981lm-4000K-74°-CRI 92 | 45 W | BIANCO |
| 22802933-68 | CLD CELL | 2.20 | LED COB-4981lm-4000K-74°-CRI 92 | 45 W | NERO |
| 22802973-68 | CLD CELL | 2.20 | LED COB-4981lm-4000K-74°-CRI 92 | 45 W | ARGENTO |
| 22802913-1213 | CLD CELL-D | 2.20 | LED COB-4981lm-4000K-74°-CRI 92 | 45 W | BIANCO |
| 22802933-1213 | CLD CELL-D | 2.20 | LED COB-4981lm-4000K-74°-CRI 92 | 45 W | NERO |
| 22802973-1213 | CLD CELL-D | 2.20 | LED COB-4981lm-4000K-74°-CRI 92 | 45 W | ARGENTO |
| 22802913-6841 | CLD CELL-D-D | 2.20 | LED COB-4981lm-4000K-74°-CRI 92 | 45 W | BIANCO |
| 22802933-6841 | CLD CELL-D-D | 2.20 | LED COB-4981lm-4000K-74°-CRI 92 | 45 W | NERO |
| 22802973-6841 | CLD CELL-D-D | 2.26 | LED COB-4981lm-4000K-74°-CRI 92 | 45 W | ARGENTO |
| 22803413-00 | CLD CELL | 2.12 | LED COB-5217lm-3000K-74°-CRI 92 | 54 W | BIANCO |
| 22803433-00 | CLD CELL | 2.22 | LED COB-5217lm-3000K-74°-CRI 92 | 54 W | NERO |
| 22803473-00 | CLD CELL | 2.12 | LED COB-5217lm-3000K-74°-CRI 92 | 54 W | ARGENTO |
| 22803413-12 | CLD CELL-D | 2.20 | LED COB-5217lm-3000K-74°-CRI 92 | 49 W | BIANCO |
| 22803433-12 | CLD CELL-D | 2.20 | LED COB-5217lm-3000K-74°-CRI 92 | 49 W | NERO |
| 22803473-12 | CLD CELL-D | 2.20 | LED COB-5217lm-3000K-74°-CRI 92 | 49 W | ARGENTO |
| 22803413-1241 | CLD CELL-D-D | 2.24 | LED COB-5217lm-3000K-74°-CRI 92 | 53 W | BIANCO |
| 22803433-1241 | CLD CELL-D-D | 2.32 | LED COB-5217lm-3000K-74°-CRI 92 | 53 W | NERO |

Il flusso luminoso riportato indica il flusso uscente dall'apparecchio con una tolleranza di $\pm 10\%$ rispetto al valore indicato. I W tot sono la potenza totale assorbita dal sistema e non supera il 10% del valore indicato.

Vision 2.0 big L - gambo lungo - Basetta

| Codice | Cablaggio | Kg | Lumen Output-K-CRI | WTot | Colore |
|---------------|--------------|------|---------------------------------|------|---------|
| 22803473-1241 | CLD CELL-D-D | 2.32 | LED COB-5217lm-3000K-74°-CRI 92 | 53 W | ARGENTO |
| 22803413-68 | CLD CELL | 2.20 | LED COB-5592lm-4000K-74°-CRI 92 | 54 W | BIANCO |
| 22803433-68 | CLD CELL | 2.20 | LED COB-5592lm-4000K-74°-CRI 92 | 54 W | NERO |
| 22803473-68 | CLD CELL | 2.22 | LED COB-5592lm-4000K-74°-CRI 92 | 54 W | ARGENTO |
| 22803413-1213 | CLD CELL-D | 2.20 | LED COB-5592lm-4000K-74°-CRI 92 | 54 W | BIANCO |
| 22803433-1213 | CLD CELL-D | 2.20 | LED COB-5592lm-4000K-74°-CRI 92 | 54 W | NERO |
| 22803473-1213 | CLD CELL-D | 2.20 | LED COB-5592lm-4000K-74°-CRI 92 | 54 W | ARGENTO |
| 22803413-6841 | CLD CELL-D-D | 2.20 | LED COB-5592lm-4000K-74°-CRI 92 | 54 W | BIANCO |
| 22803433-6841 | CLD CELL-D-D | 2.20 | LED COB-5592lm-4000K-74°-CRI 92 | 54 W | NERO |
| 22803473-6841 | CLD CELL-D-D | 2.20 | LED COB-5592lm-4000K-74°-CRI 92 | 54 W | ARGENTO |

Il flusso luminoso riportato indica il flusso uscente dall'apparecchio con una tolleranza di $\pm 10\%$ rispetto al valore indicato. I W tot sono la potenza totale assorbita dal sistema e non supera il 10% del valore indicato.