

Vision C+M corto - CDM-TC - FM - Basetta

Una nuova famiglia di proiettori che copre la più completa gamma di fonti e necessità illuminotecniche per un perfetto controllo ottico della luce emessa. Un sistema di apparecchi nato per soddisfare i più diversi obiettivi dell'illuminazione architettonica e della presentazione: disegnato dalla "performance" e dall'ampio programma di utilizzazione delle più innovative sorgenti luminose

per un confort visivo ottimale.

Le componentistiche più performanti sono inserite in un corpo in estruso di alluminio a camere passanti che permette l'ottimizzazione degli scambi termici per dissipazione conduttiva e convettiva per massime performances e affidabilità dell'apparecchio. La tige di supporto a gomito è traslabile e permette di ottimizzare il bilanciamento dell'apparecchio a secondo della sua configurazione.

La scala micrometrica radiale permette un esatto controllo dell'orientamento e puntamento del fascio luminoso. La moderna progettazione illuminotecnica necessita sempre più spesso di un ottimo risultato estetico.

Diventa importante poter scegliere, in un prodotto che esteticamente mantenga lo stesso design, differenti fonti luminose.

Nasce così Vision per rispondere a tutte le esigenze. Infatti un unico corpo, garantisce continuità applicativa con ottiche e lampade diverse, trovando il suo impiego ideale in quegli ambienti dove, richiedendo luce d'accento, occorre variare la qualità dell'emissione luminosa.

Design: Italo Rota, Alessandro Pedretti

Corpo: in alluminio pressofuso con forature di raffreddamento.

Riflettore: Per la versione con lampade senza parabola in alluminio ossidato e brillantato.

Verniciatura: a polvere con vernice in poliestere resistente ai raggi UV.

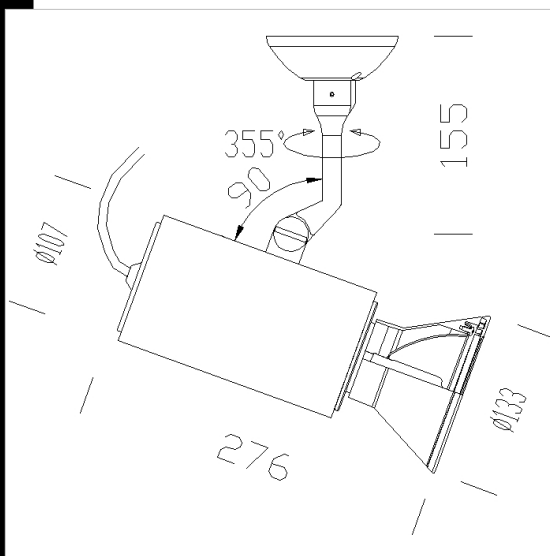
Portalampada: In ceramica e contatti argentati o in PBT e contatti in bronzo fosforoso.

Normativa: Prodotti in conformità alle norme EN 60598-1-CEI 34.21, hanno grado di protezione secondo le norme EN 60529.

Lampade CDM Elite:

Ideali per i centri commerciali valorizzando la merce esposta.

- Riduzione dei costi di manutenzione
- 10% in più di luce rispetto alle lampade tradizionali
- Perfetta resa cromatica (Ra 90)
- Mantenimento luminoso migliorato (fino a 2 volte in più)



Codice	Cablaggio	Kg	Lumen-K-CRI	WTot	Attacco base	Colore
22800576-00	CELL	1.95	CDM-TC 35 elite-3900lm-3000K-Ra 90	47 W	G8.5	ARGENTO
22800516-00	CELL	1.95	CDM-TC 35 elite-3900lm-3000K-Ra 90	47 W	G8.5	BIANCO
22800537-00	CELL	1.95	CDM-TC 70 elite-7700lm-3000K-Ra 90	83 W	G8.5	NERO
22800536-00	CELL	1.95	CDM-TC 35 elite-3900lm-3000K-Ra 90	47 W	G8.5	NERO
22800434-00	CELL	2.00	CDM-TC 50 elite-5400lm-3000K-Ra 90	58 W	G8.5	NERO
22800414-00	CELL	2.00	CDM-TC 50 elite-5400lm-3000K-Ra 90	58 W	G8.5	BIANCO
22800577-00	CELL	1.95	CDM-TC 70 elite-7700lm-3000K-Ra 90	83 W	G8.5	ARGENTO
22800517-00	CELL	1.95	CDM-TC 70 elite-7700lm-3000K-Ra 90	83 W	G8.5	BIANCO
22800474-00	CELL	2.00	CDM-TC 50 elite-5400lm-3000K-Ra 90	58 W	G8.5	ARGENTO

Accessori



- Convogliatore mm. 82

Il flusso luminoso riportato indica il flusso uscente dall'apparecchio con una tolleranza di $\pm 10\%$ rispetto al valore indicato. I W tot sono la potenza totale assorbita dal sistema e non supera il 10% del valore indicato.