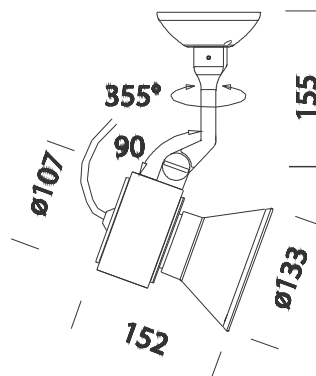


Vision A+M



Codice	Cablaggio	Kg	Colore	Dimensioni	Wtot	Lampade
22800115-00	CLD CELL	1.10	bianco	152x133x280	8	LED white 8W-GU10-600lm-3000K - 36°-CRI 80
22800135-00	CLD CELL	1.10	nero	152x133x280	8	LED white 8W-GU10-600lm-3000K - 36°-CRI 80
22800175-00	CLD CELL	1.10	argento met.	152x133x280	8	LED white 8W-GU10-600lm-3000K - 36°-CRI 80

Una nuova famiglia di proiettori che copre la piu' completa gamma di fonti e necessità illuminotecniche per un perfetto controllo ottico della luce emessa.

Un sistema di apparecchi nato per soddisfare i piu' diversi obiettivi dell' illuminazione architettonica e della presentazione: disegnato dalla "performance" e dall' ampio programma di utilizzazione delle piu' innovative sorgenti luminose

per un confort visivo ottimale.

Le componentistiche piu' performanti sono inserite in un corpo in estruso di alluminio a camere passanti che permette l' ottimizzazione degli scambi termici per dissipazione conduttiva e convettiva per massime performances e affidabilità dell' apparecchio. La tiges di supporto a gomito è traslabile e permette di ottimizzare il bilanciamento dell' apparecchio a secondo della sua configurazione.

La scala micrometrica radiale permette un esatto controllo dell' orientamento e puntamento del fascio luminoso. La moderna progettazione illuminotecnica necessita sempre più spesso di un ottimo risultato estetico.

Diventa importante poter scegliere, in un prodotto che esteticamente mantenga lo stesso design, differenti fonti luminose.

Nasce così Vision per rispondere a tutte le esigenze. Infatti un unico corpo, garantisce continuità applicativa con ottiche e lampade diverse, trovando il suo impiego ideale in quegli ambienti dove, richiedendo luce d'accento, occorra variare la qualità dell' emissione luminosa.

Design: Italo Rota, Alessandro Pedretti

Corpo: in alluminio pressofuso con forature di raffreddamento.

Verniciatura: a polvere con vernice in poliestere resistente ai raggi UV.

Normativa: Prodotti in conformità alle norme EN 60598-1-CEI 34.21, hanno grado di protezione secondo le norme EN 60529.

LED 8W - 3000K - 600lm - 36° - CRI 80

Fattore di potenza: $\geq 0,8$

Mantenimento del flusso luminoso al 70%: 15000h (L70B50)

Classificazione rischio fotobiologico: Gruppo di rischio esente