



Leo 3 - Adattatore universale

Corpo: In alluminio pressofuso con telaio apribile a baionetta per una facile manutenzione della lampada.

Riflettore: in alluminio speculare sfaccettato per versioni CDM-TC.

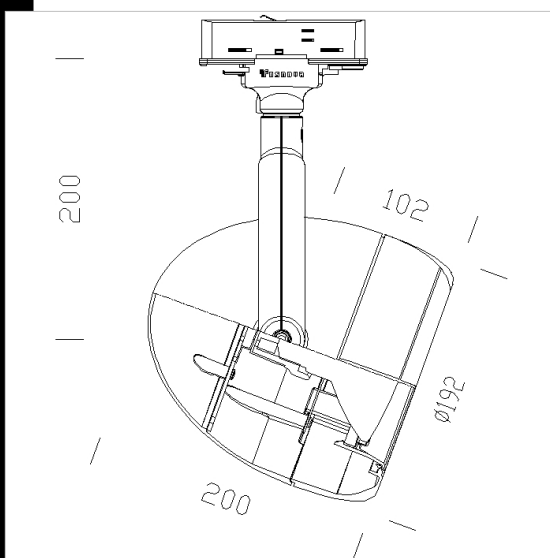
Verniciatura: A polvere con vernice a base di resina acrilica ai raggi UV.

Portalampada: In ceramica e contatti argentati.

Cablaggio: Cablaggio: Alimentazione 230 V/50 Hz con reattore elettronico o trasformatore 12 V. Cavetto al silicone con calza di vetro sez 1,0 mm².

Equipaggiamento: fornito di staffa orientabile (sul proprio asse verticale con rotazione di 355°) in alluminio pressofuso per il passaggio interno dei cavi.

Normativa: Prodotti in conformità alle norme EN 60598-1-CEI 34.21, hanno grado di protezione secondo le norme EN 60529.



Code	Gear	Kg	Lumen-K-CRI	WTot	Base	Colour
22710272-00	S+L	1,75	ALO-PAR30 75W-888lm-3000K-	75 W	E27	ARGENTO
22710212-00	S+L	1,75	ALO-PAR30 75W-888lm--	75 W	E27	BIANCO

Download

DXF 2D
- 710272.dxf

The reported luminous flux is the flux emitted by the light source with a tolerance of $\pm 10\%$ compared to the indicated value. The W tot column indicates the total wattage absorbed by the system without exceeding 10% of the indicated