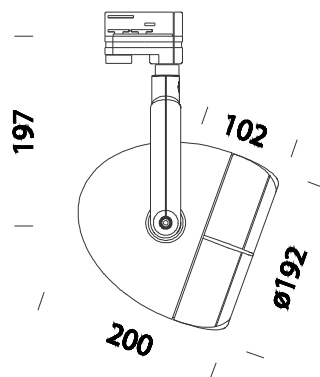


## Leo 3 PAR 30 LED 220-240V



Codice	Cablaggio	Kg	Colore	Dimensioni	Wtot	Lampade
22710211-00	CLD CELL-F	1.80	bianco	200x192x200 Ø192	10	LED PAR30 10W-E27-500lm-3000K - 25°-CRI 82
22710271-00	CLD CELL-F	1.80	argento met.	200x192x200 Ø192	10	LED PAR30 10W-E27-500lm-3000K - 25°-CRI 82

Corpo: In alluminio pressofuso con telaio apribile a baionetta per una facile manutenzione della lampada.

Verniciatura: A polvere con vernice a base di resina acrilica ai raggi UV.

Equipaggiamento: fornito di staffa orientabile (sul proprio asse verticale con rotazione di 355°) in alluminio pressofuso per il passaggio interno dei cavi.

Normativa: Prodotti in conformità alle norme EN 60598-1-CEI 34.21, hanno grado di protezione secondo le norme EN 60529.

LED: PAR30 - 230V - 3000K - 500lm - CRI80