

## Leo 2 MASTERLED AR111

Corpo: In alluminio pressofuso con telaio apribile a baionetta per una facile manutenzione della lampada.

Verniciatura: A polvere con vernice a base di resina acrilica ai raggi UV.

Equipaggiamento: fornito di staffa orientabile (sul proprio asse verticale con rotazione di 355°) in alluminio pressofuso per il passaggio interno dei cavi.

Normativa: Prodotti in conformità alle norme EN 60598-1-CEI 34.21, hanno grado di protezione secondo le norme EN 60529.

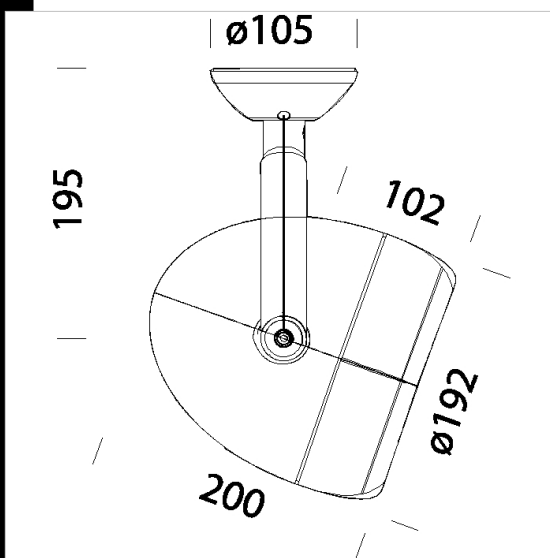
LED 10W - 3000K - 645lm - 24° - CRI 80 - DIMM igbt

LED 20W - 3000K - 1300lm - 24° - CRI 80 - DIMM igbt

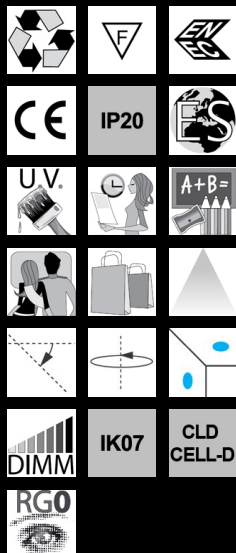
Mantenimento del flusso luminoso al 70%:40.000/25.000h (L70B50).

Fattore di potenza: >0,9

Classificazione rischio fotobiologico: Gruppo di rischio esente



Codice	Cablaggio	Kg	Watt	Attacco base	Lampade	Colore
22810112-00	CLD CELL-D	1,90	MASTERLED AR111 10W	G53	645lm-3000K - 24°-CRI 82	BIANCO
22810172-00	CLD CELL-D	1,75	MASTERLED AR111 10W	G53	645lm-3000K - 24°-CRI 82	ARGENTO
22810173-00	CLD CELL-D	1,55	MASTERLED AR111 20W		1300lm-2700K - 24°-CRI 80	ARGENTO
22810113-00	CLD CELL-D	1,90	MASTERLED AR111 20W		1300lm-2700K - 24°-CRI 80	BIANCO



Download

DXF 2D  
- leobas.dxf