

Leo 1 LED COB VIVID - Adattatore universale



Corpo: In alluminio pressofuso con telaio apribile a baionetta per una facile manutenzione della lampada.

Riflettore: in alluminio brillantato ad elevato rendimento e antiabbagliamento.

Verniciatura: A polvere con vernice a base di resina acrilica ai raggi UV.

Equipaggiamento: fornito di staffa orientabile (sul proprio asse verticale con rotazione di 355°) in alluminio pressofuso per il passaggio interno dei cavi.

Normativa: Prodotti in conformità alle norme EN 60598-1-CEI 34.21, hanno grado di protezione secondo le norme EN 60529.

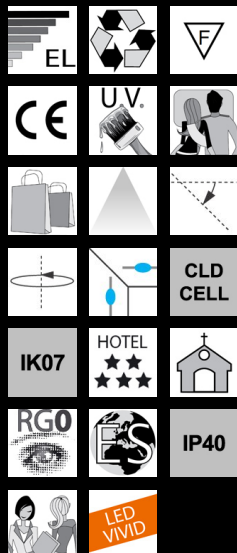
La lampada può essere orientata in qualsiasi direzione a 360°. La luce del LED è priva di componenti ultravioletti, ed infrarossi.

Di serie con adattatore universale

Mantenimento del flusso luminoso al 70%: 50.000h (L70B50).

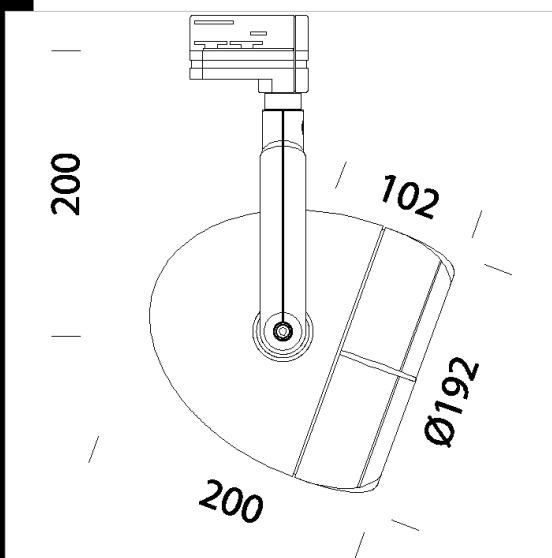
Fattore di potenza: >0,9

Classificazione rischio fotobiologico: Gruppo di rischio esente



Download

DXF 2D
- 710110.dxf



Codice	Cablaggio	Kg	Lumen Output-K-CRI	WTot	Colore
22710071-00	CLD CELL	2.06	LED COB VIVID-1336lm-3000K-45°-CRI>95	19 W	ARGENTO
22710011-00	CLD CELL	1.85	LED COB VIVID-1336lm-3000K-45°-CRI>95	19 W	BIANCO
22710073-00	CLD CELL	2.07	LED COB-2563lm-3000K-45°-CRI 92	26 W	ARGENTO
22710012-00	CLD CELL	2.10	LED COB-2563lm-3000K-45°-CRI 92	26 W	BIANCO

Il flusso luminoso riportato indica il flusso uscente dall'apparecchio con una tolleranza di $\pm 10\%$ rispetto al valore indicato. I W tot sono la potenza totale assorbita dal sistema e non supera il 10% del valore indicato.