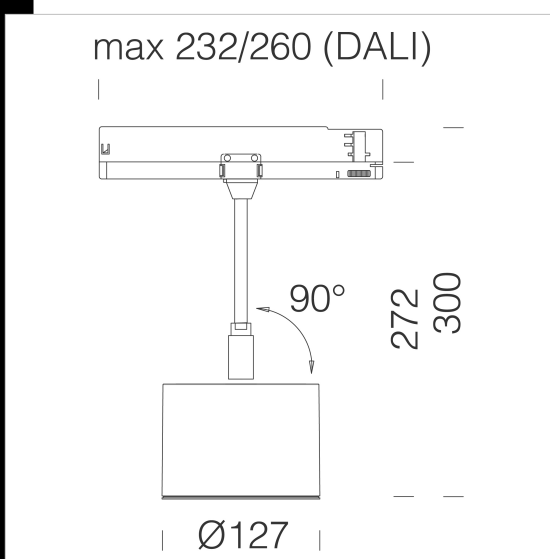
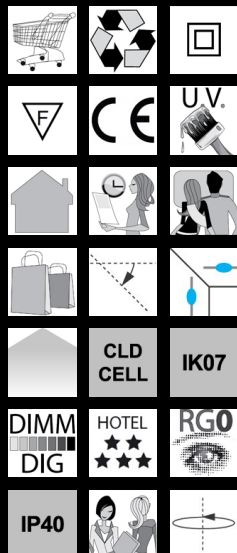


## Vision 2.0 big - Tiges - Adattatore universale

Corpo: in alluminio pressofuso con forature di raffreddamento.  
 Riflettore: in alluminio satinato ad elevato rendimento e antiabbagliamento.  
 Verniciatura: a polvere con vernice in poliestere resistente ai raggi UV.  
 Normativa: Prodotti in conformità alle norme EN 60598-1-CEI 34.21, hanno grado di protezione secondo le norme EN 60529.  
 Mantenimento del flusso luminoso al 80%: 50.000h (L80B20).  
 Fattore di potenza: >0,95  
 Classificazione rischio fotobiologico: Gruppo di rischio esente  
 design: A.Pedretti (Studio Rota & partner)  
 Versione dimmerabile DALI -1241 -6841 da utilizzare con binario OMNITRACK PLUS.



Code	Gear	Kg	Lumen Output-K-CRI	WTot	Colour
22703710-00	CLD CELL	0,69	LED COB-3761lm-3000K-74°-CRI 92	39 W	BIANCO
22703730-00	CLD CELL	0,69	LED COB-3761lm-3000K-74°-CRI 92	39 W	NERO
22703770-00	CLD CELL	0,69	LED COB-3761lm-3000K-74°-CRI 92	39 W	ARGENTO
22703710-68	CLD CELL	0,69	LED COB-4024lm-4000K-74°-CRI 92	39 W	BIANCO
22703730-68	CLD CELL	0,69	LED COB-4024lm-4000K-74°-CRI 92	39 W	NERO
22703770-68	CLD CELL	0,69	LED COB-4024lm-4000K-74°-CRI 92	0 W	ARGENTO



### Download

DXF 2D  
 - 703710.dxf

Montaggi  
 - VISION2.0 rev7.pdf

The reported luminous flux is the flux emitted by the light source with a tolerance of ± 10% compared to the indicated value. The W tot column indicates the total wattage absorbed by the system without exceeding 10% of the indicated