

## Vision 2.0 big C - gambo lungo - Adattatore universale



Una nuova famiglia di proiettori che copre la più completa gamma di fonti e necessità illuminotecniche per un perfetto controllo ottico della luce emessa. Un sistema di apparecchi nato per soddisfare i più diversi obiettivi dell'illuminazione architettonica e della presentazione: disegnato dalla "performance" e dall'ampio programma di utilizzazione delle più innovative sorgenti luminose per un confort visivo ottimale.

Le componentistiche più performanti sono inserite in un corpo in estruso di alluminio a camere passanti che permette l'ottimizzazione degli scambi termici per dissipazione conduttiva e convettiva per massime performances e affidabilità dell'apparecchio. La tiges di supporto a gomito è traslabile e permette di ottimizzare il bilanciamento dell'apparecchio a secondo della sua configurazione.

La scala micrometrica radiale permette un esatto controllo dell'orientamento e puntamento del fascio luminoso. La moderna progettazione illuminotecnica necessita sempre più spesso di un ottimo risultato estetico.

Diventa importante poter scegliere, in un prodotto che esteticamente mantenga lo stesso design, differenti fonti luminose.

Nasce così Vision per rispondere a tutte le esigenze. Infatti un unico corpo, garantisce continuità applicativa con ottiche e LED diversi, trovando il suo impiego ideale in quegli ambienti dove, richiedendo luce d'accento, occorre variare la qualità dell'emissione luminosa.

Corpo: in alluminio pressofuso con forature di raffreddamento.

Riflettore: in alluminio satinato ad elevato rendimento e antiabbagliamento.

Verniciatura: a polvere con vernice in poliestere resistente ai raggi UV.

Normativa: Prodotti in conformità alle norme EN 60598-1-CEI 34.21, hanno grado di protezione secondo le norme EN 60529.

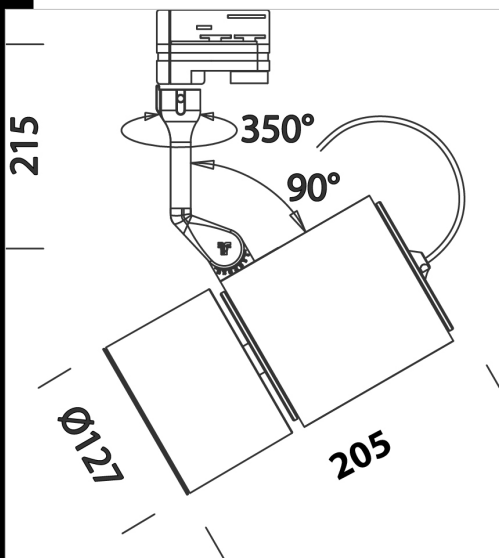
Mantenimento del flusso luminoso al 80%: 50.000h (L80B20).

Fattore di potenza: >0,95

Classificazione rischio fotobiologico: Gruppo di rischio esente

design: A.Pedretti (Studio Rota & partner)

Versione dimmerabile DALI -1241 -6841 da utilizzare con binario OMNITRACK PLUS.



Codice	Cablaggio	Kg	Lumen Output-K-CRI	WTot	Colore
22703013-00	CLD CELL	1.80	LED COB-3761lm-3000K-74°-CRI 92	39 W	BIANCO
22703033-00	CLD CELL	1.83	LED COB-3761lm-3000K-74°-CRI 92	39 W	NERO
22703073-00	CLD CELL	1.82	LED COB-3761lm-3000K-74°-CRI 92	39 W	ARGENTO
22703013-22	CLD CELL	1.78	LED COB-3694lm-3000K-20°-CRI 92	40 W	BIANCO
22703033-22	CLD CELL	1.78	LED COB-3694lm-3000K-20°-CRI 92	40 W	NERO
22703073-22	CLD CELL	1.78	LED COB-3694lm-3000K-20°-CRI 92	40 W	ARGENTO
22703013-0089	CLD CELL	1.78	LED COB-3600lm-3000K-37°-CRI 92	39 W	BIANCO
22703033-0089	CLD CELL	1.78	LED COB-3600lm-3000K-37°-CRI 92	40 W	NERO
22703073-0089	CLD CELL	1.78	LED COB-3600lm-3000K-37°-CRI 92	40 W	ARGENTO
22703013-1241	CLD CELL-D-D	1.78	LED COB-3761lm-3000K-74°-CRI 92	39 W	BIANCO
22703033-1241	CLD CELL-D-D	1.79	LED COB-3761lm-3000K-74°-CRI 92	39 W	NERO
22703073-1241	CLD CELL-D-D	1.79	LED COB-3761lm-3000K-74°-CRI 92	39 W	ARGENTO
22703013-68	CLD CELL	1.81	LED COB-4024lm-4000K-74°-CRI 92	39 W	BIANCO
22703033-68	CLD CELL	1.79	LED COB-4024lm-4000K-74°-CRI 92	39 W	NERO
22703073-68	CLD CELL	1.81	LED COB-4024lm-4000K-74°-CRI 92	39 W	ARGENTO
22703013-6841	CLD CELL-D-D	1.79	LED COB-4024lm-4000K-74°-CRI 92	39 W	BIANCO
22703033-6841	CLD CELL-D-D	1.79	LED COB-4024lm-4000K-74°-CRI 92	39 W	NERO
22703073-6841	CLD CELL-D-D	1.79	LED COB-4024lm-4000K-74°-CRI 92	39 W	ARGENTO

### Accessori



- Adattatore elettrico DIMM-DALI

### Download

DXF 2D  
- 703013.dxf

Montaggi  
- VISION2.0 rev7.pdf

BIM  
- Vision 2.0 big C - long - Universal adapter - 20200306.zip

Il flusso luminoso riportato indica il flusso uscente dall'apparecchio con una tolleranza di  $\pm 10\%$  rispetto al valore indicato. I W tot sono la potenza totale assorbita dal sistema e non supera il 10% del valore indicato.