

## Cast "A+B"

Cast é la risposta alle moderne esigenze illuminotecniche: per le opere d'arte, per le esposizioni commerciali, per l'applicazione architettonica, quando occorre esaltarne forme e volumi. Non un prodotto ma una vera "famiglia di luce". La ricerca della qualità della luce e le alte prestazioni tecniche sono l'essenza del progetto "CAST".

Corpo: Contiene il trasformatore elettronico. In alluminio pressofuso con forature di raffreddamento.

Riflettore: Per la versione con lampade senza parabola in alluminio ossidato e brillantato.

Verniciatura: A polvere con vernice epossidica in poliestere resistente ai raggi UV.

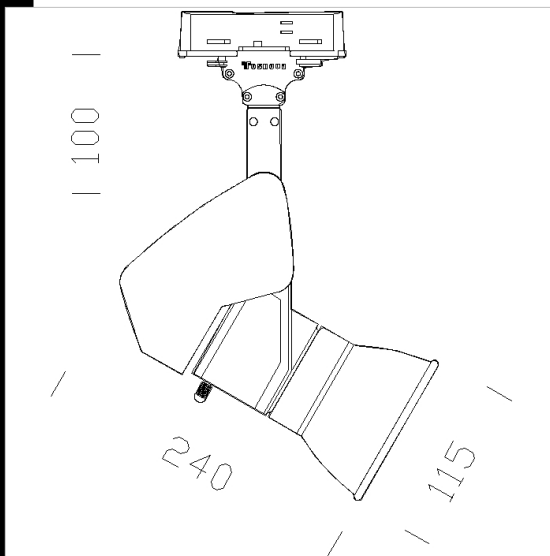
Portalamпада: In ceramica e contatti argentati o in PBT e contatti in bronzo fosforoso.

Normativa: Prodotti in conformità alle norme EN 60598-1-CEI 34.21, hanno grado di protezione secondo le norme EN 60529.

### Download

DXF 2D  
- 501112.dxf

Montaggi  
- CAST 04-09.pdf



Codice	Cablaggio	Kg	Lumen-K-CRI	WTot	Attacco base	Colore
22501112-00	CELL	0.61	CDM-R 35 PAR30-2200lm-3000K-Ra 1b	47 W	E27	BIANCO
22501172-00	CELL	0.61	CDM-R 35 PAR30-2200lm-3000K-Ra 1b	47 W	E27	ARGENTO

Il flusso luminoso riportato indica il flusso uscente dall'apparecchio con una tolleranza di  $\pm 10\%$  rispetto al valore indicato. I W tot sono la potenza totale assorbita dal sistema e non supera il 10% del valore indicato.