



Cast "A+B+C" "A+C+J"

Cast é la risposta alle moderne esigenze illuminotecniche: per le opere d'arte, per le esposizioni commerciali, per l'applicazione architettonica, quando occorre esaltarne forme e volumi. Non un prodotto ma una vera "famiglia di luce". La ricerca della qualità della luce e le alte prestazioni tecniche sono l'essenza del progetto "CAST".

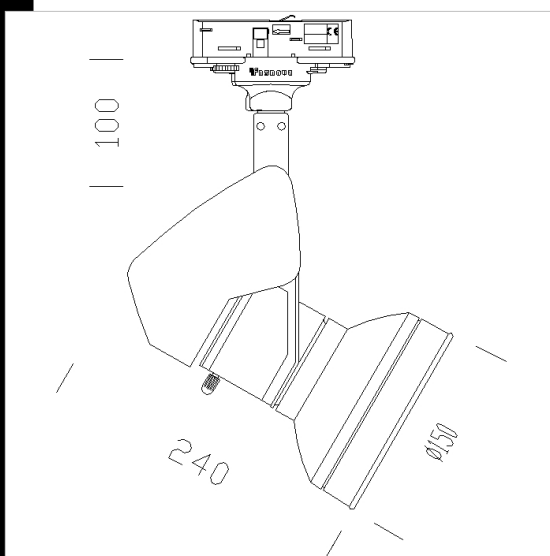
Corpo: Contenente il trasformatore elettronico. In alluminio pressofuso con forature di raffreddamento.

Riflettore: Per la versione con lampade senza parabola in alluminio ossidato e brillantato.

Verniciatura: A polvere con vernice epossidica in poliestere resistente ai raggi UV.

Portalamпада: In ceramica e contatti argentati o in PBT e contatti in bronzo fosforoso.

Normativa: Prodotti in conformità alle norme EN 60598-1-CEI 34.21, hanno grado di protezione secondo le norme EN 60529.



Download

DXF 2D
- 500975.dxf

Montaggi
- CAST 04-09.pdf

Codice	Cablaggio	Kg	Lumen-K-CRI	WTot	Attacco base	Colore
22500977-00	CELL	2.30	CDM-R111 70-2850lm-3000K-Ra 1b	83 W	Gx8.5	ARGENTO
22500915-00	CELL	1.60	CDM-R111 35-1350lm-3000K-Ra 1b	47 W	Gx8.5	BIANCO
22500910-00	CELL	2.30	CDM-R111 70-2850lm-3000K-Ra 1b	83 W	Gx8.5	BIANCO
22500975-00	CELL	1.60	CDM-R111 35-1350lm-3000K-Ra 1b	47 W	Gx8.5	ARGENTO

Il flusso luminoso riportato indica il flusso uscente dall'apparecchio con una tolleranza di $\pm 10\%$ rispetto al valore indicato. I W tot sono la potenza totale assorbita dal sistema e non supera il 10% del valore indicato.