

Cast "A+H"

Cast é la risposta alle moderne esigenze illuminotecniche: per le opere d'arte, per le esposizioni commerciali, per l'applicazione architettonica, quando occorre esaltarne forme e volumi. Non un prodotto ma una vera "famiglia di luce". La ricerca della qualità della luce e le alte prestazioni tecniche sono l'essenza del progetto "CAST".

Corpo: In alluminio pressofuso con forature di raffreddamento.

Versione base con copertura della lampada in alluminio verniciato. Lampada e riflettore formano un complesso unico, con caratteristiche illuminotecniche ottimizzate.

Verniciatura: A polvere con vernice epossidica in poliestere resistente ai raggi UV.

Portalamпада: In ceramica e contatti argentati o in PBT e contatti in bronzo fosforoso.

Normativa: Prodotti in conformità alle norme EN 60598-1-CEI 34.21, hanno grado di protezione secondo le norme EN 60529.

Lampade: Senza lampade. Ideale per lampade D-EL-R.

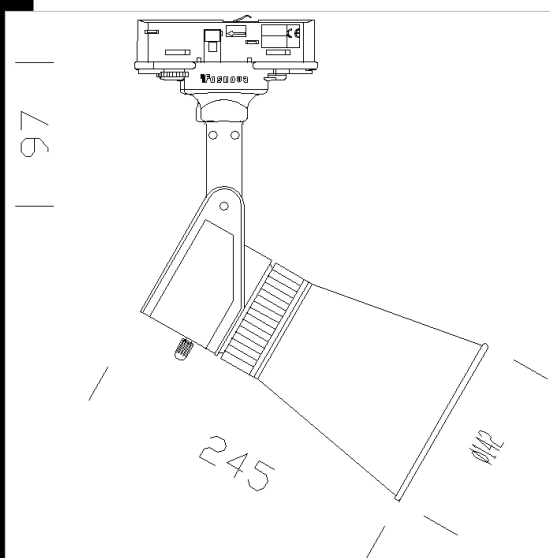
Download

DXF 2D

- cah.dxf

Montaggi

- CAST 04-09.pdf



Codice	Cablaggio	Kg	Lumen-K-CRI	WTot	Attacco base	Colore
22500779-00	S	0.70	D-EL-R 20---	0 W	E27	ARGENTO
22500710-00	S	0.70	D-EL-R 20---	0 W	E27	BIANCO

Il flusso luminoso riportato indica il flusso uscente dall'apparecchio con una tolleranza di $\pm 10\%$ rispetto al valore indicato. I W tot sono la potenza totale assorbita dal sistema e non supera il 10% del valore indicato.