

## Cast "A" - LED - Adattatore universale

Cast é la risposta alle moderne esigenze illuminotecniche: per le opere d'arte, per le esposizioni commerciali, per l'applicazione architettonica, quando occorre esaltarne forme e volumi. Non un prodotto ma una vera "famiglia di luce". La ricerca della qualità della luce e le alte prestazioni tecniche sono l'essenza del progetto "CAST".

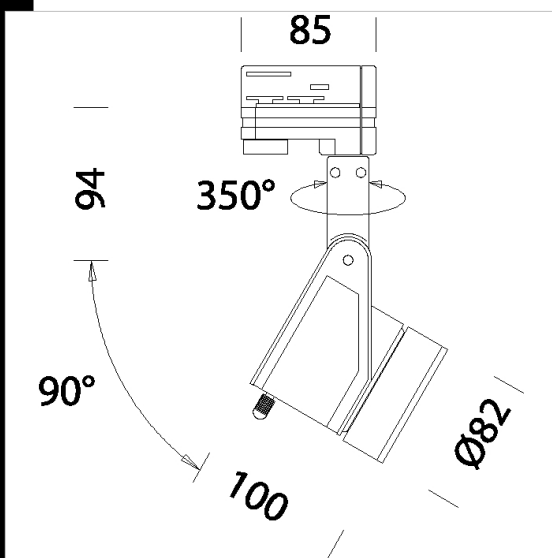
Corpo: In alluminio pressofuso con forature di raffreddamento.

Verniciatura: A polvere con vernice epossidica in poliestere resistente ai raggi UV.

Normativa: Prodotti in conformità alle norme EN 60598-1-CEI 34.21, hanno grado di protezione secondo le norme EN 60529.

Mantenimento del flusso luminoso al 70%: 25000h (L70B50)

Classificazione rischio fotobiologico: Gruppo di rischio esente secondo le norme EN 60529.



Codice	Cablaggio	Kg	Lumen Output-K-CRI	WTot	Colore
22500016-00	CLD CELL-D	0.60	LED SMD-500lm-3000K-38°-CRI 80	6 W	BIANCO
22500076-00	CLD CELL-D	0.60	LED SMD-500lm-3000K-38°-CRI 80	6 W	ARGENTO



### Download

DXF 2D  
- 500017.dxf

Il flusso luminoso riportato indica il flusso uscente dall'apparecchio con una tolleranza di  $\pm 10\%$  rispetto al valore indicato. I W tot sono la potenza totale assorbita dal sistema e non supera il 10% del valore indicato.