

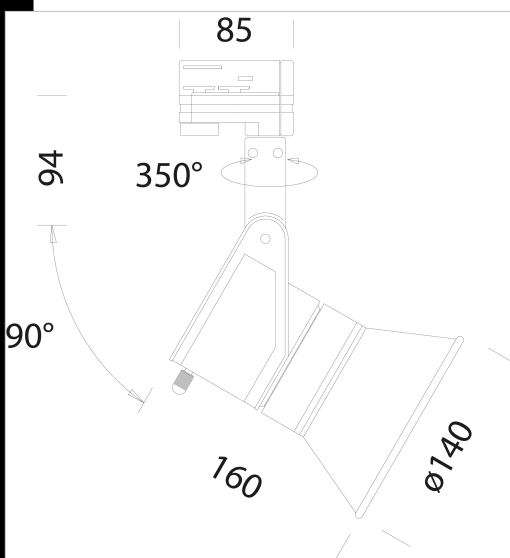
## Cast "A+M" - PAR38 LED - Adattatore universale

Cast é la risposta alle moderne esigenze illuminotecniche: per le opere d'arte, per le esposizioni commerciali, per l'applicazione architettonica, quando occorre esaltarne forme e volumi. Non un prodotto ma una vera "famiglia di luce". La ricerca della qualità della luce e le alte prestazioni tecniche sono l'essenza del progetto "CAST".

Corpo: In alluminio pressofuso con forature di raffreddamento.

Verniciatura: A polvere con vernice epossidica in poliestere resistente ai raggi UV.

Normativa: Prodotti in conformità alle norme EN 60598-1-CEI 34.21, hanno grado di protezione secondo le norme EN 60529.



Codice	Cablaggio	Kg	Lumen Output-K-CRI	WTot	Colore
22500014-00	CLD CELL-D	0.98	LED PAR38-1400lm-4000K-CRI 80	18 W	BIANCO
22500077-00	CLD CELL-D	0.96	LED PAR38-1400lm-4000K-CRI 80	18 W	ARGENTO

### Download

DXF 2D  
- 500077.dxf

Il flusso luminoso riportato indica il flusso uscente dall'apparecchio con una tolleranza di  $\pm 10\%$  rispetto al valore indicato. I W tot sono la potenza totale assorbita dal sistema e non supera il 10% del valore indicato.