



Download

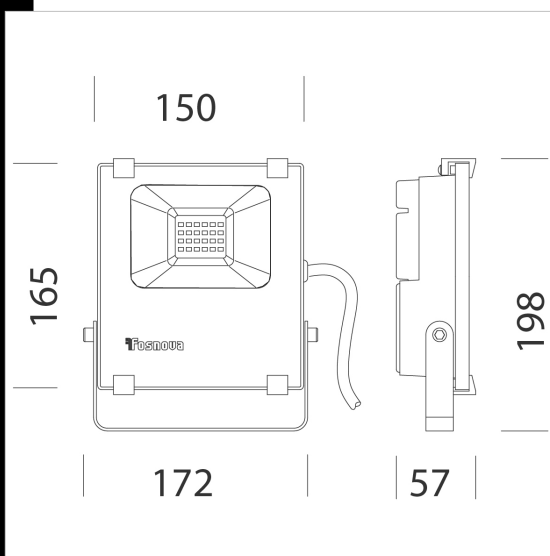
DXF 2D
- sev1.dxf

Montaggi
- SEVILLA rev0.pdf



Sevilla 2.0 - 1

Corpo: in alluminio pressofuso. Diffusore: in vetro temperato sp. 4mm resistente agli shock termici e agli urti. Dotazione: completo di staffa verniciata e pressacavo. LED: Fattore di potenza: 0,9. Mantenimento del flusso luminoso al 70%: 25.000h (L70B50).



Codice	Cablaggio	Kg	Lumen Output-K-CRI	WTot	Colore
22413370-00	CLD CELL	0.35	LED-2070lm-4000K-CRI 80	20 W	BIANCO

Il flusso luminoso riportato indica il flusso uscente dall'apparecchio con una tolleranza di $\pm 10\%$ rispetto al valore indicato. I W tot sono la potenza totale assorbita dal sistema e non supera il 10% del valore indicato.